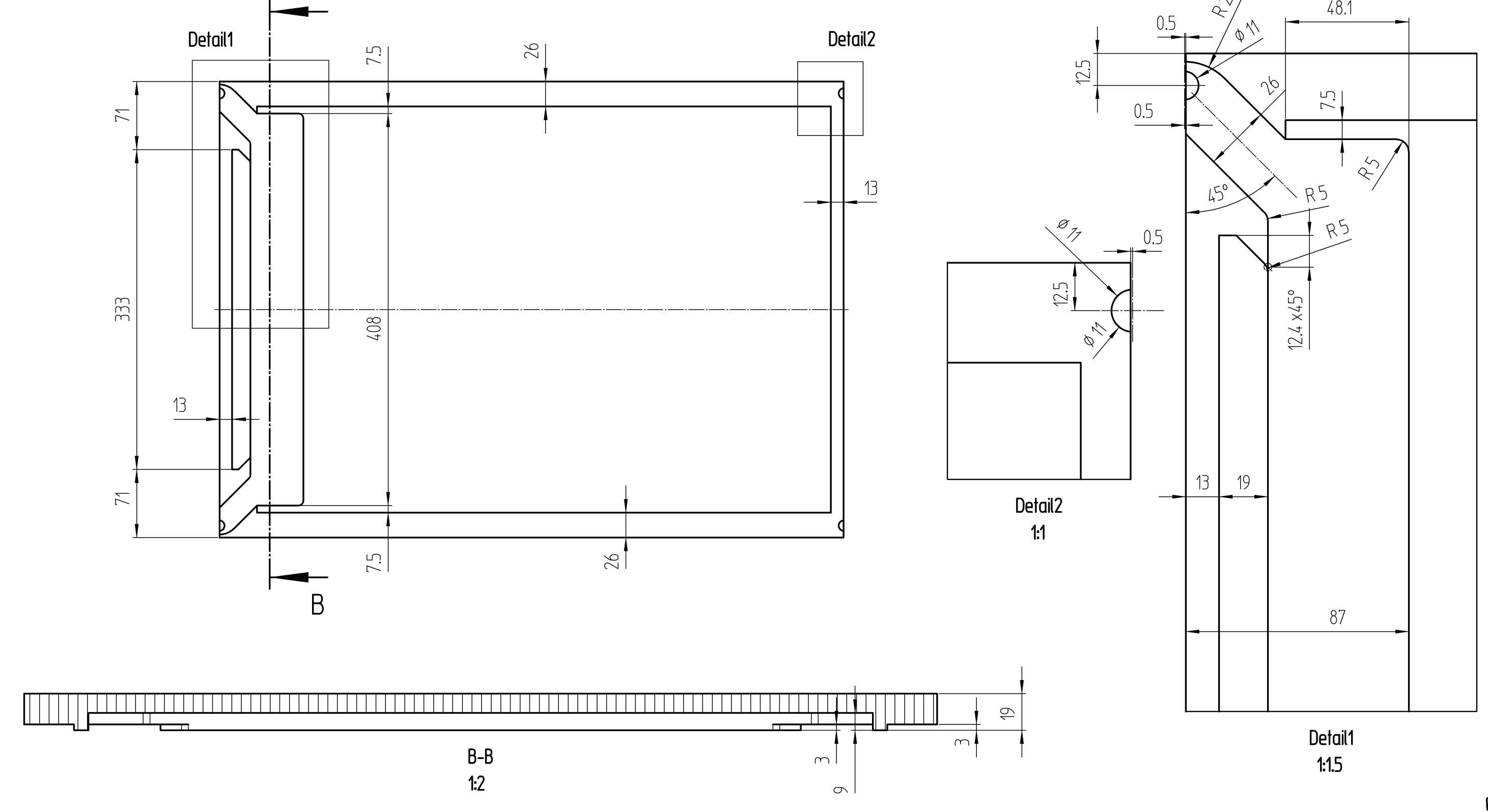
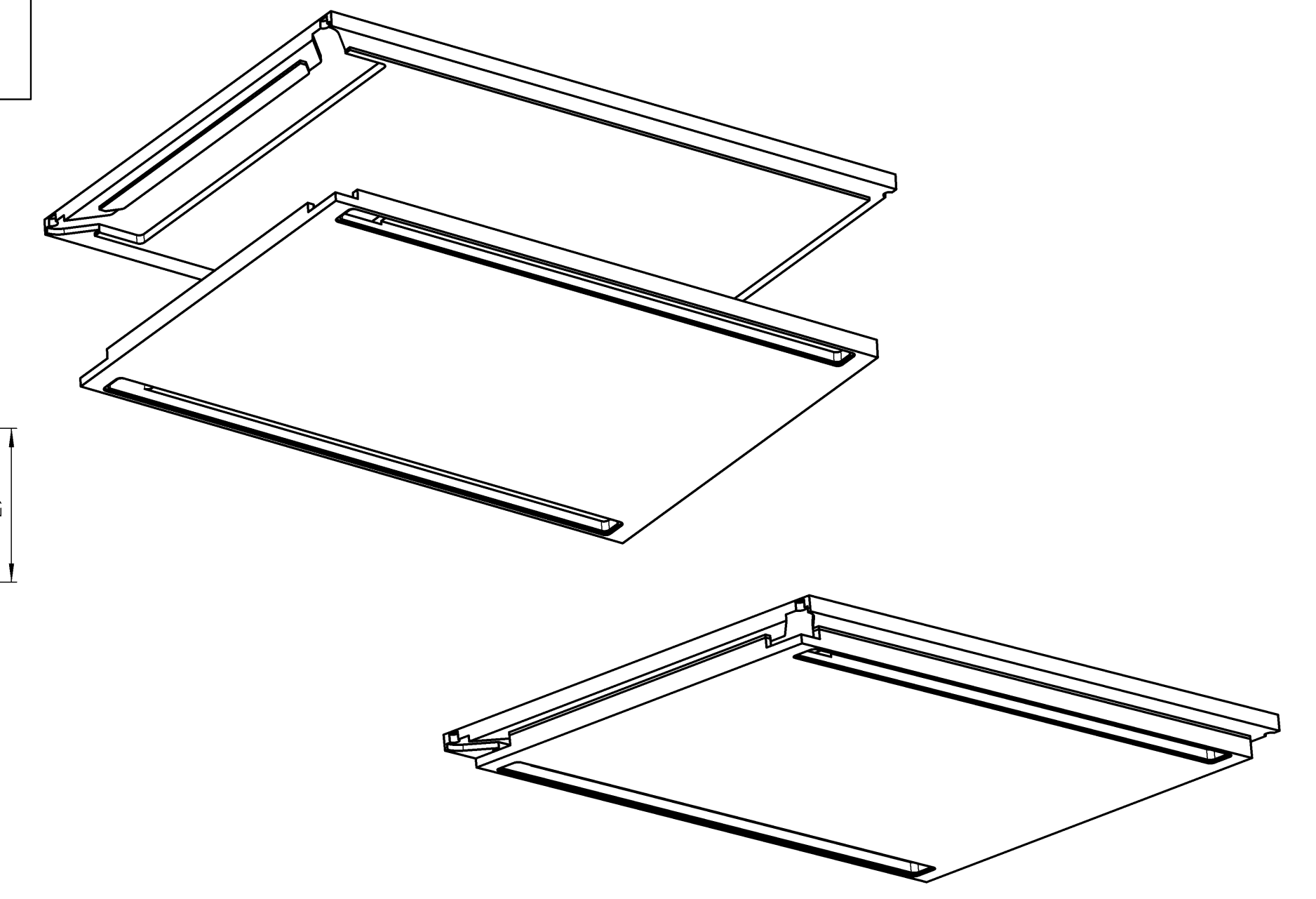
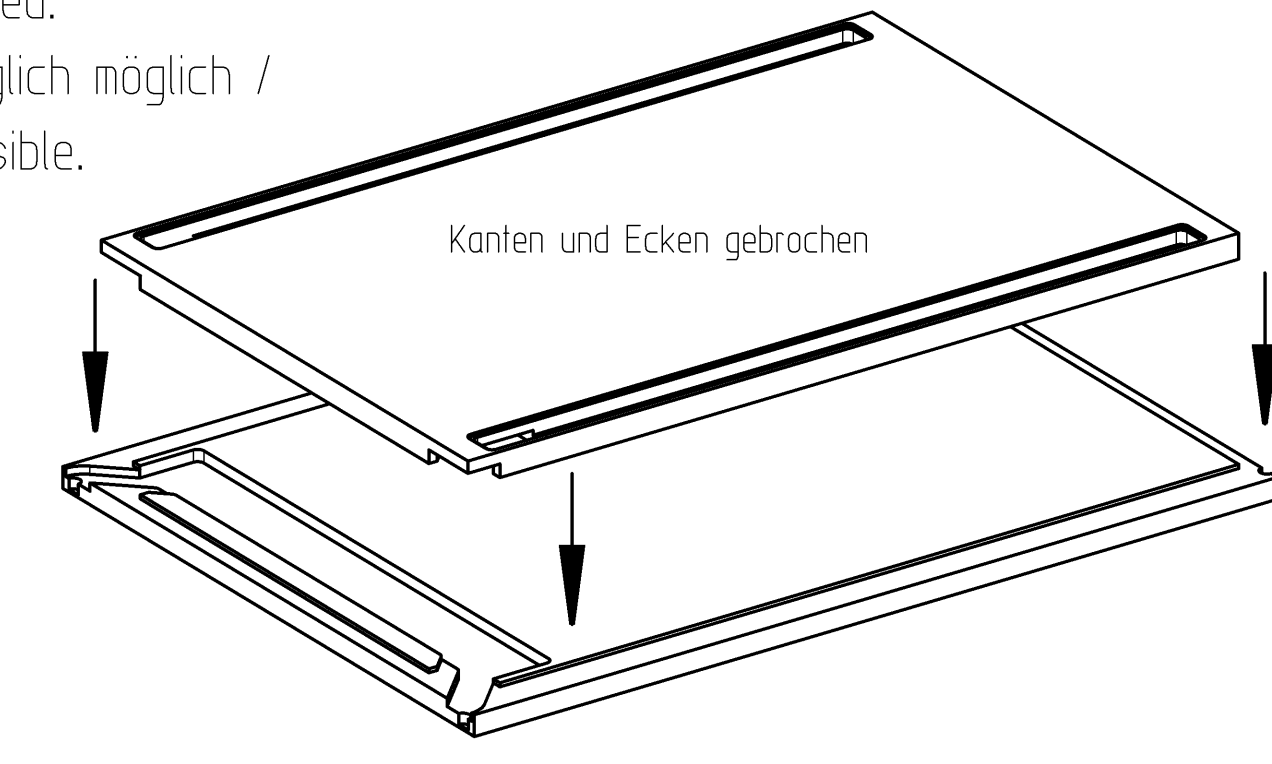


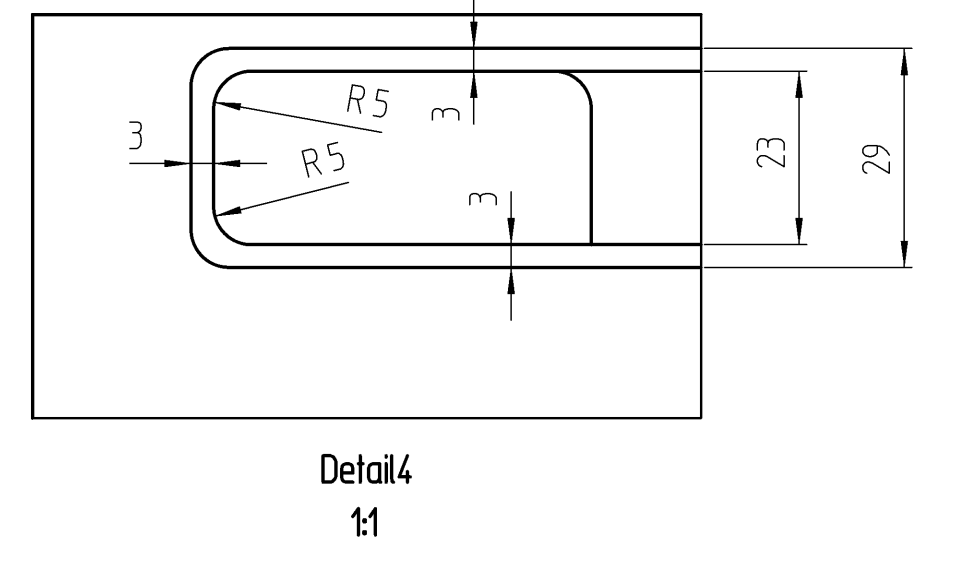
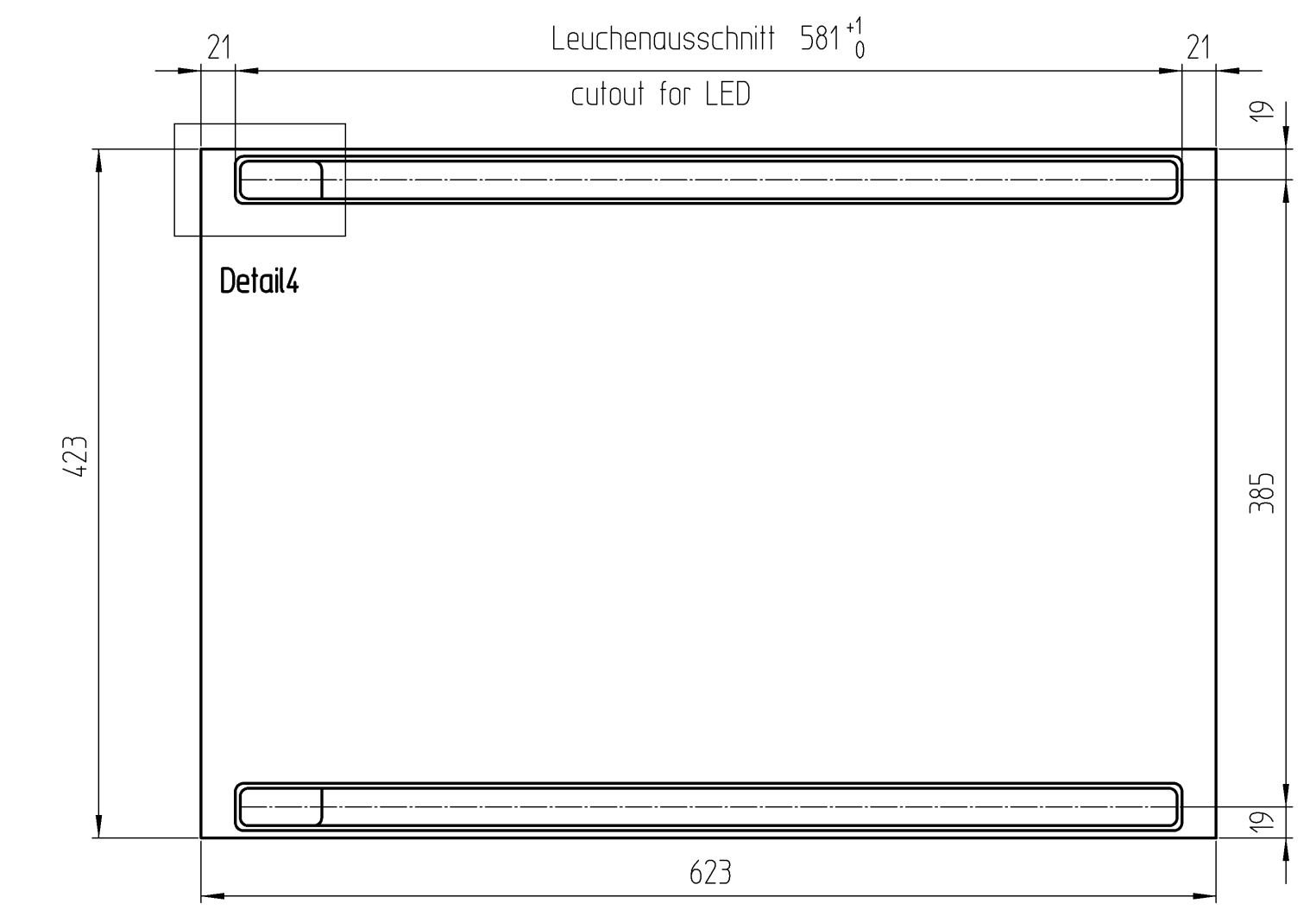
Ausfräsung in der Oberseite / cut out in the top part



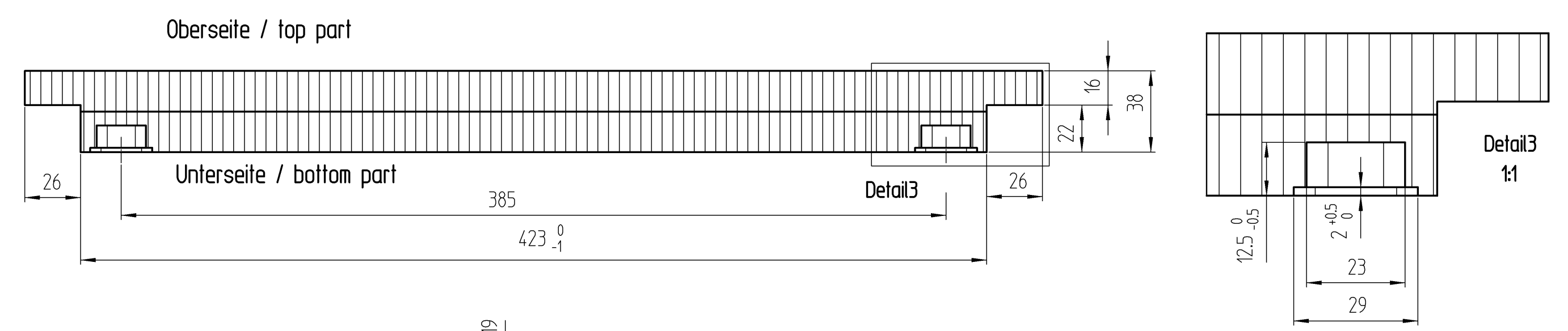
- Zweischaliger Deckel-Aufbau, mit beidseitiger Leuchte / two-part top-construction, with two-sided light.
- Verklebt oder zb. geschraubt im Leuchtenkanal / glued or for example screwed in the light channel.
- Verkabelung und Stecker finden in der Ausfräsung platz / cabling and plugs are in the cut out.
- Deckel kpl. zusammen verleimt / both parts complete glued.
- Elektrifizierung nachträglich möglich / electrification later possible.



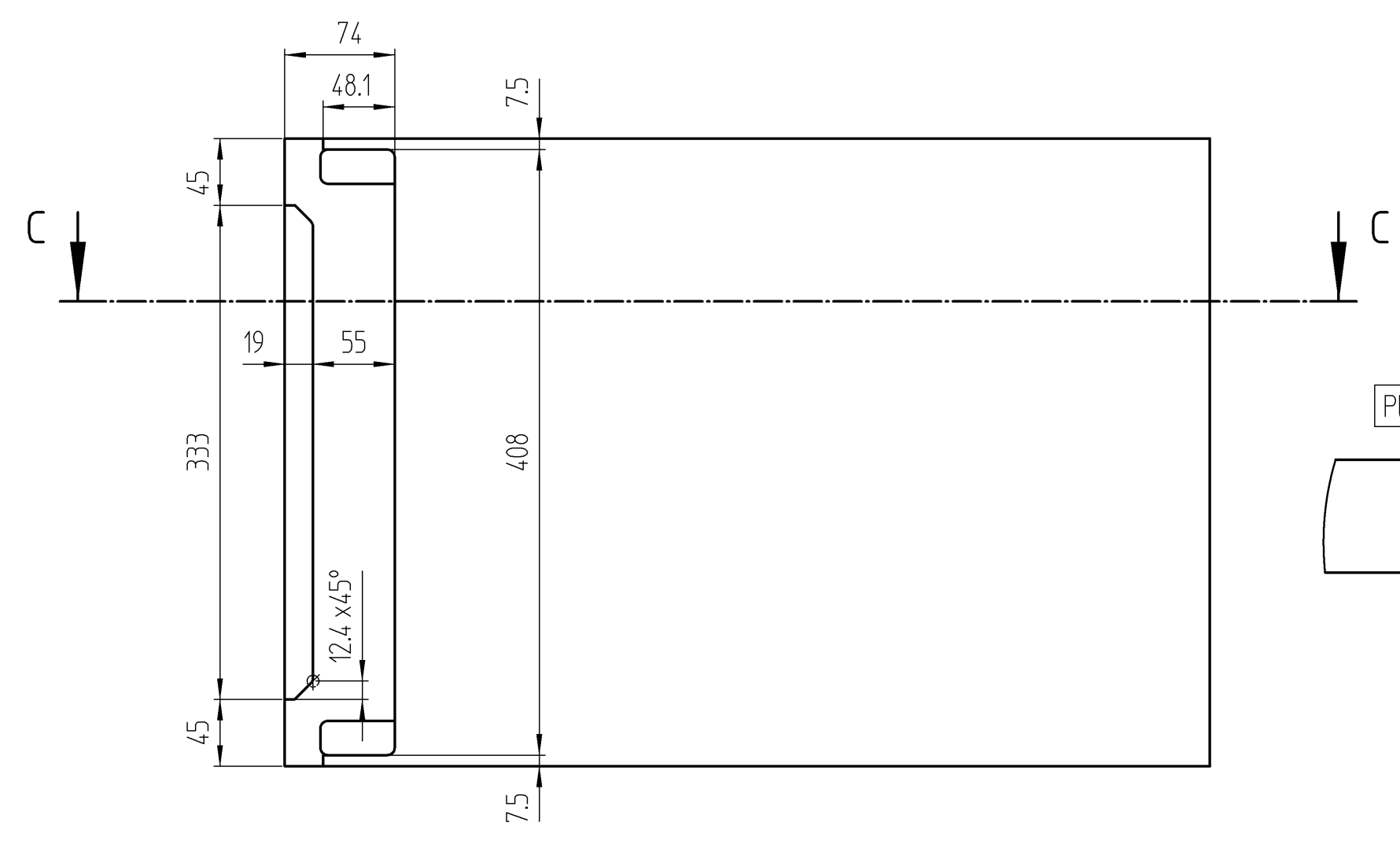
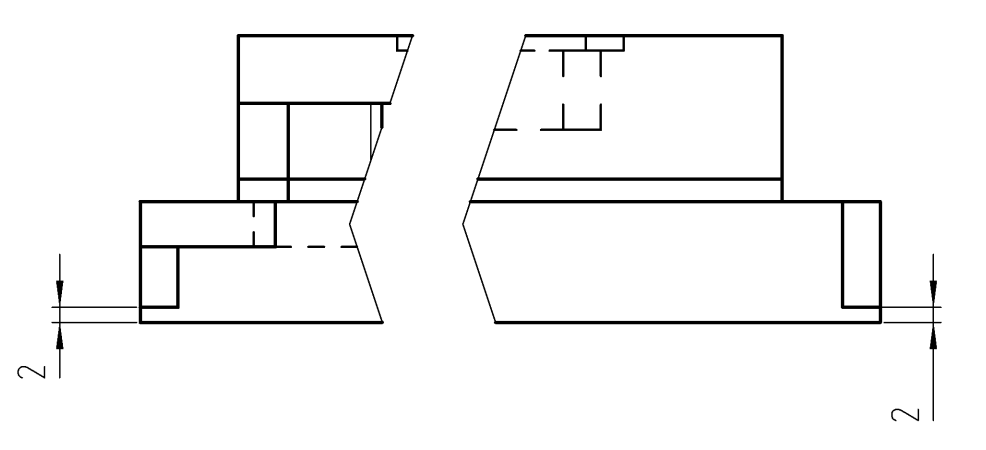
Ausfräsung in der Unterseite / cut out in the bottom part



A-A 1:2



2mm sind einzuhalten, unabhängig von der Dicke der Platte.



Plattenwerkstoff und Oberfläche nach Auftrag

Definierte Schmalseiten mit Kante belegt.

Belegte Kante mit min. Radius R2mm versehen

Piece	Designation/Description	Drawing/Mat.-Nr.	Pos	Material	DIN/VBN	Remark
Changes	C	Zeichnung jetzt nur 1 Variante. 2x19 Platten	Renk_A		Renk_A	26.02.20
	B	Text überarbeitet			Uecker_M	28.03.19
Used by		Date	Name	First used for	Weight/kg	Foreign designation
Designed		20.07.18	Uecker_M	Free Dim. Tol.	7,444	Development No.
Released		03.03.20	Renk_A	ISO 2768-mK	1:5	991-372
In Change						1 C 1/1
Designation	Abdeckboden mitte T475/A650 Leuchte beidseitig					
Project	Customer:991					
www.visplay.com						