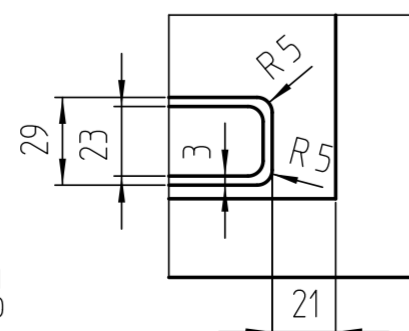
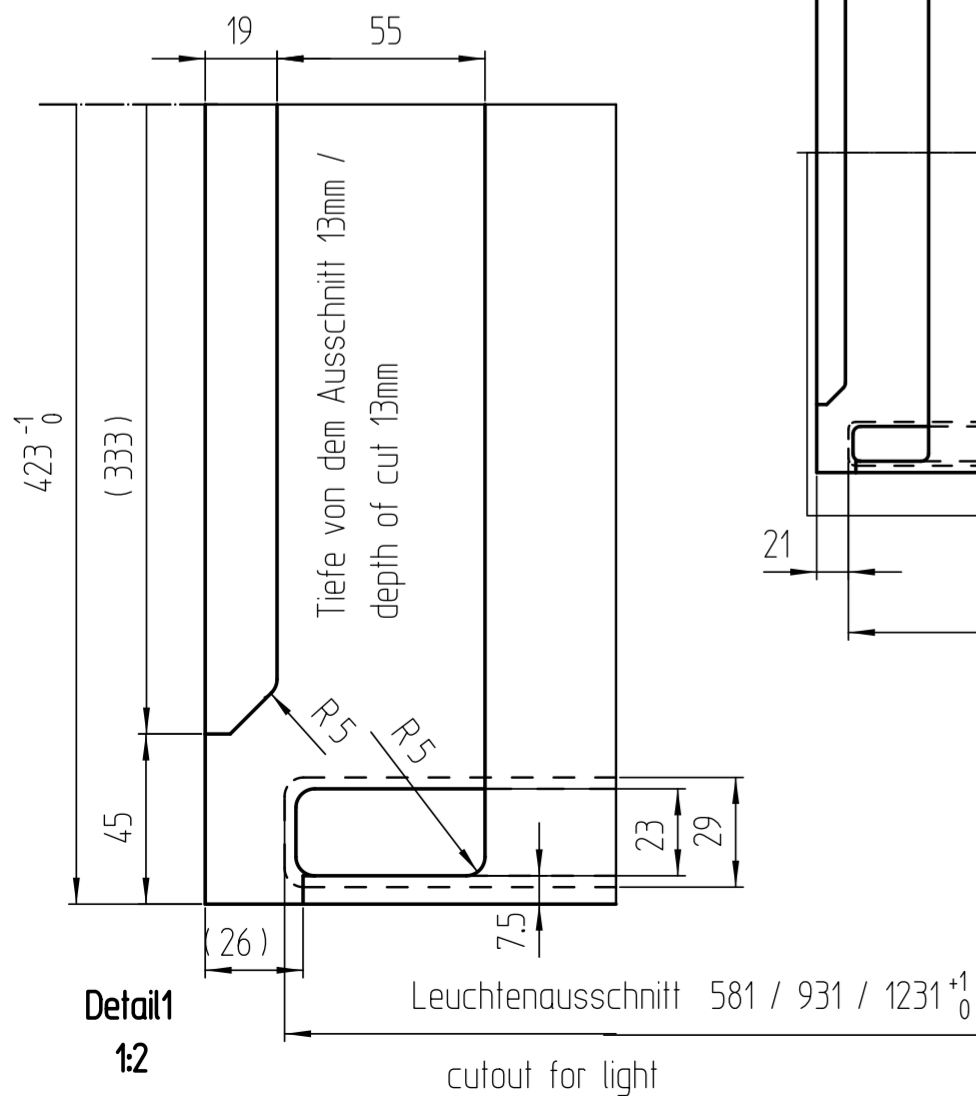
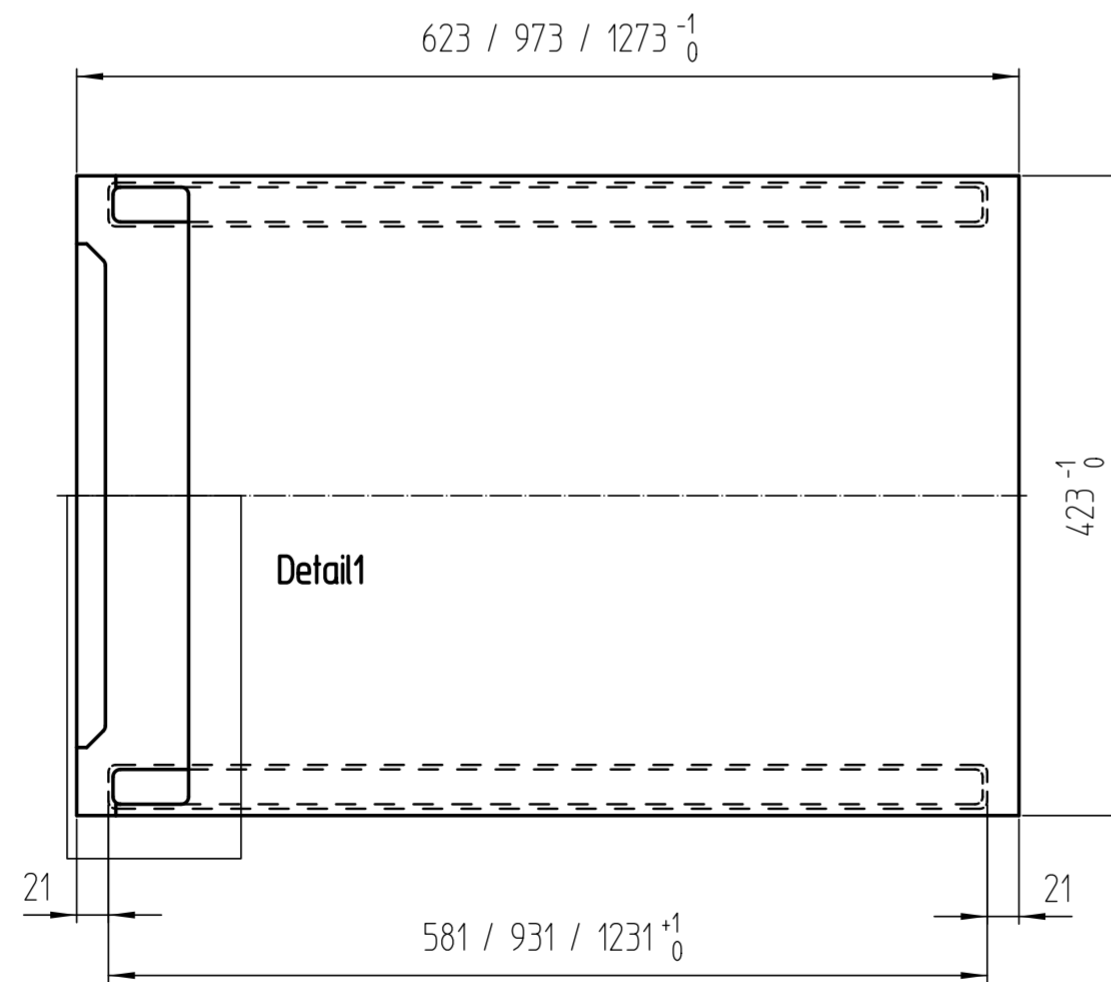
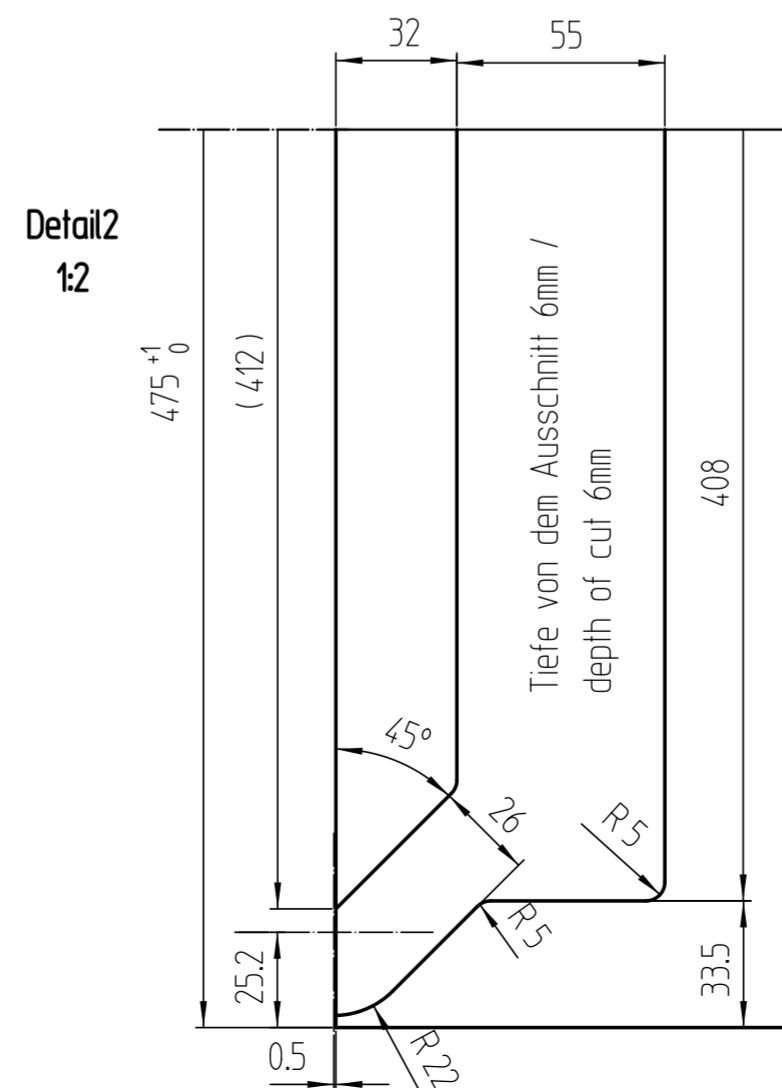
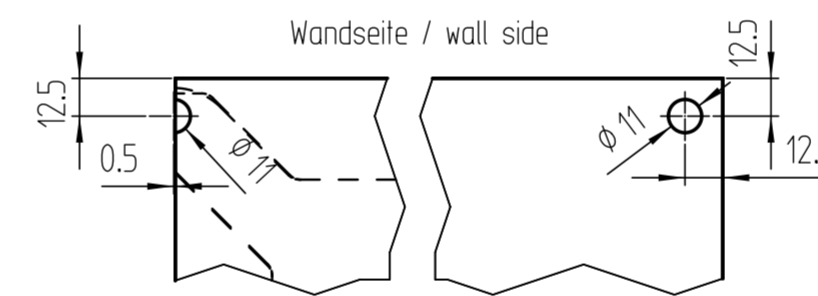


- Zweischaliger Deckel-Aufbau, mit einer oder beidseitiger Leuchte / two-part top-construction, with one or two-sided light.
- Verklebt oder zb. geschraubt im Leuchtenkanal / glued or for example screwed in the light channel.
- Verkabelung und Stecker finden in der Ausfräsung platz / cabling and plugs are in the cut out.
- Deckel kpl. zusammen verleimt / both parts complete glued.
- Elektrifizierung nachträglich möglich / electrification later possible.

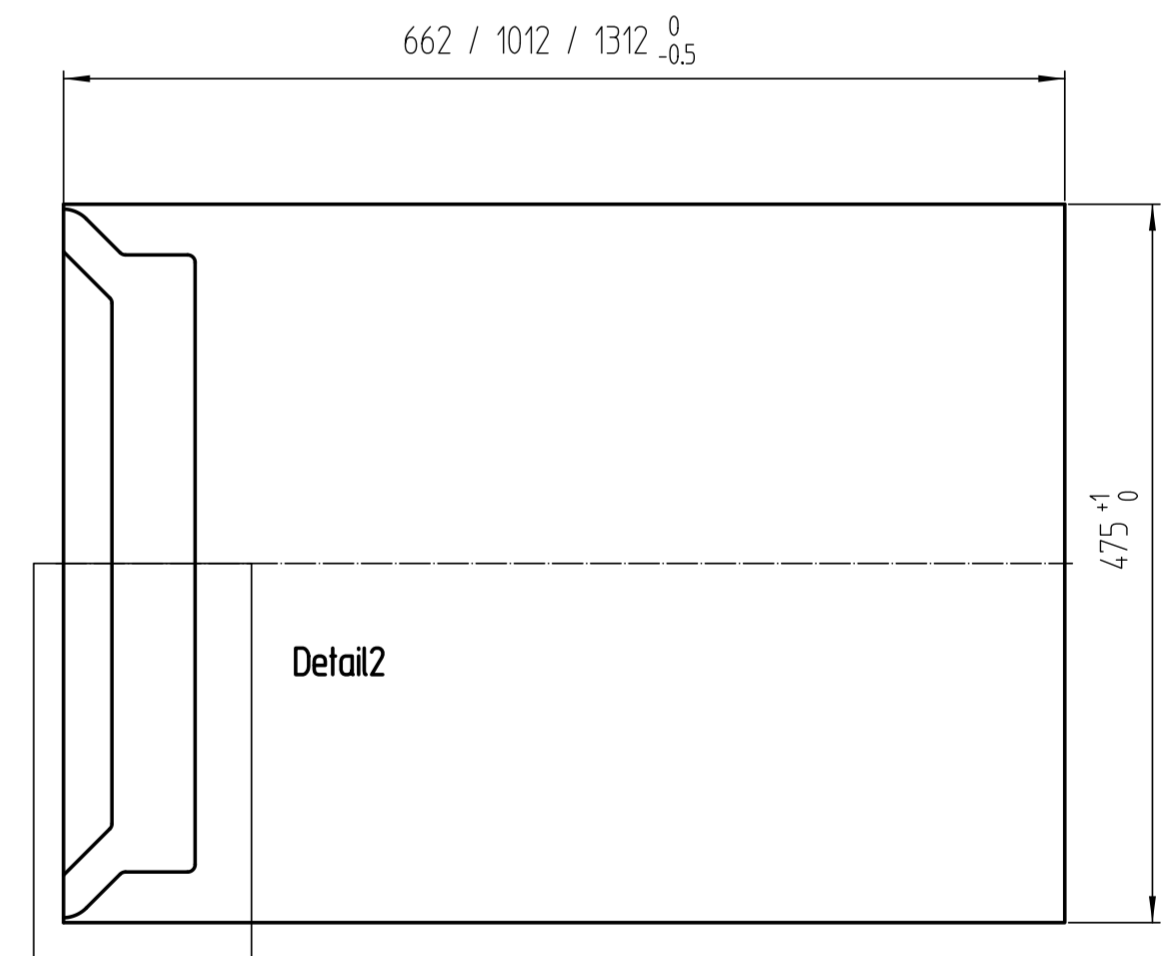
Ausfräsung in der Unterseite / cut out in the bottom part



- Bei Verwendung der Wandhalterung 993-097, zusätzliche Bohrungen ergänzen. / If you using the wall bracket 993-097, supplement additional holes.



Ausfräsung in der Oberseite / cut out in the top part



Holz / Plattenwerkstoff gem. Auftrag						
Piece	Designation/Description	Drawing/Mat.-Nr.	Pos	Material	DIN/VBN	Remark
Changings						
B Text überarbeitet				Uecker_M 28.03.19		
Used by	Date	Name	Weight/kg	7,52	Foreign designation	Format Index Sheet
Designed	24.07.18	Uecker_M	Free Dim. Tol.	Main Scale	Development No.	
Released	28.03.19	Uecker_M	ISO 2768-mK	1:5	991-390 2 B 1/1	
In Change					Replacement for	
Designation				Abdeckplatte aussen A650 Re. Leuchte einseitig / beidseitig		
Project Customer991				www.visplay.com		

Any intellectual property right subsisting in this drawing is owned by our companies. Transmitting, using or copying without permission is prohibited. Ohne unsere Genehmigung darf diese Zeichnung weder kopiert noch an Drittpersonen weitergegeben werden.