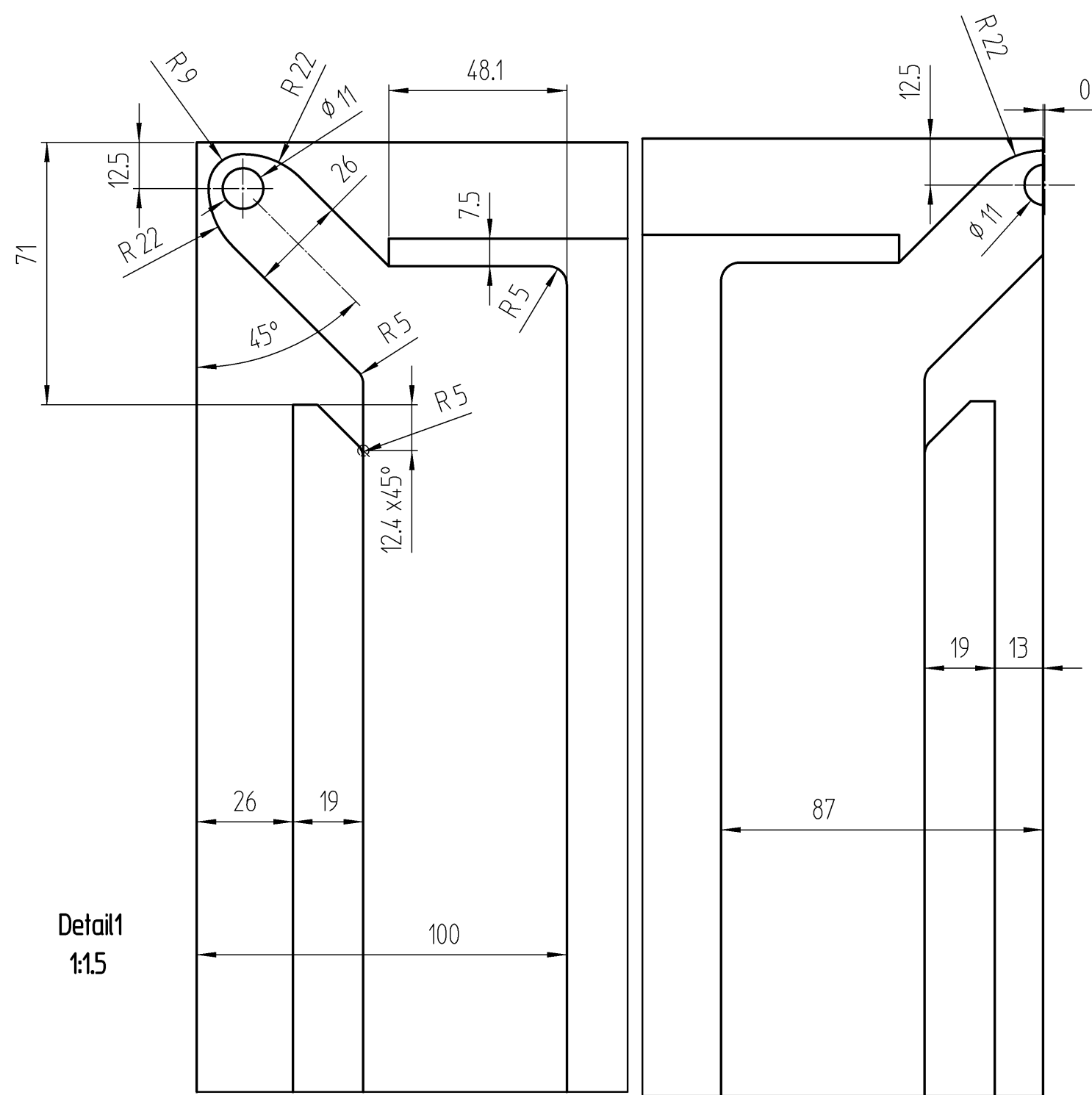
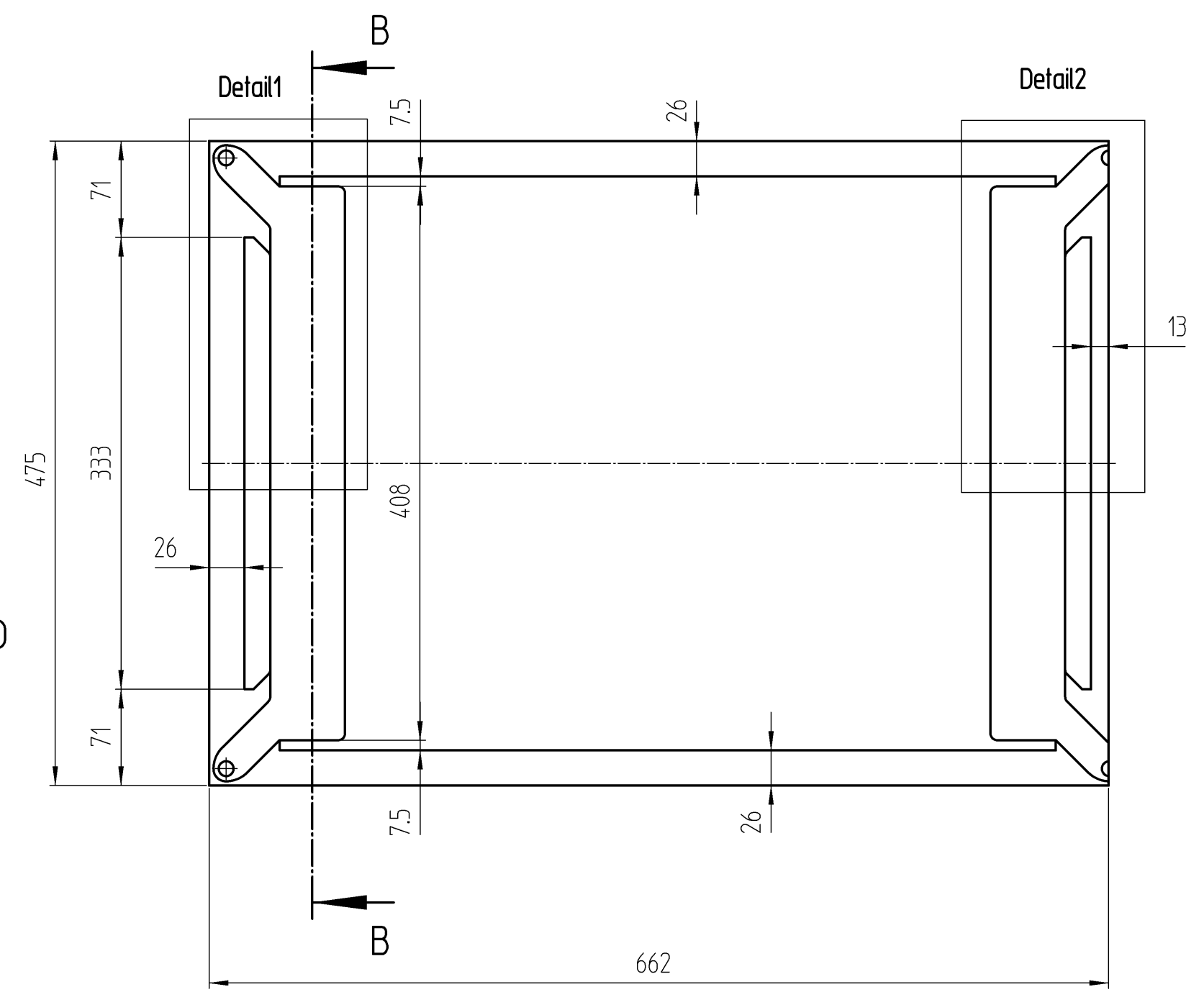
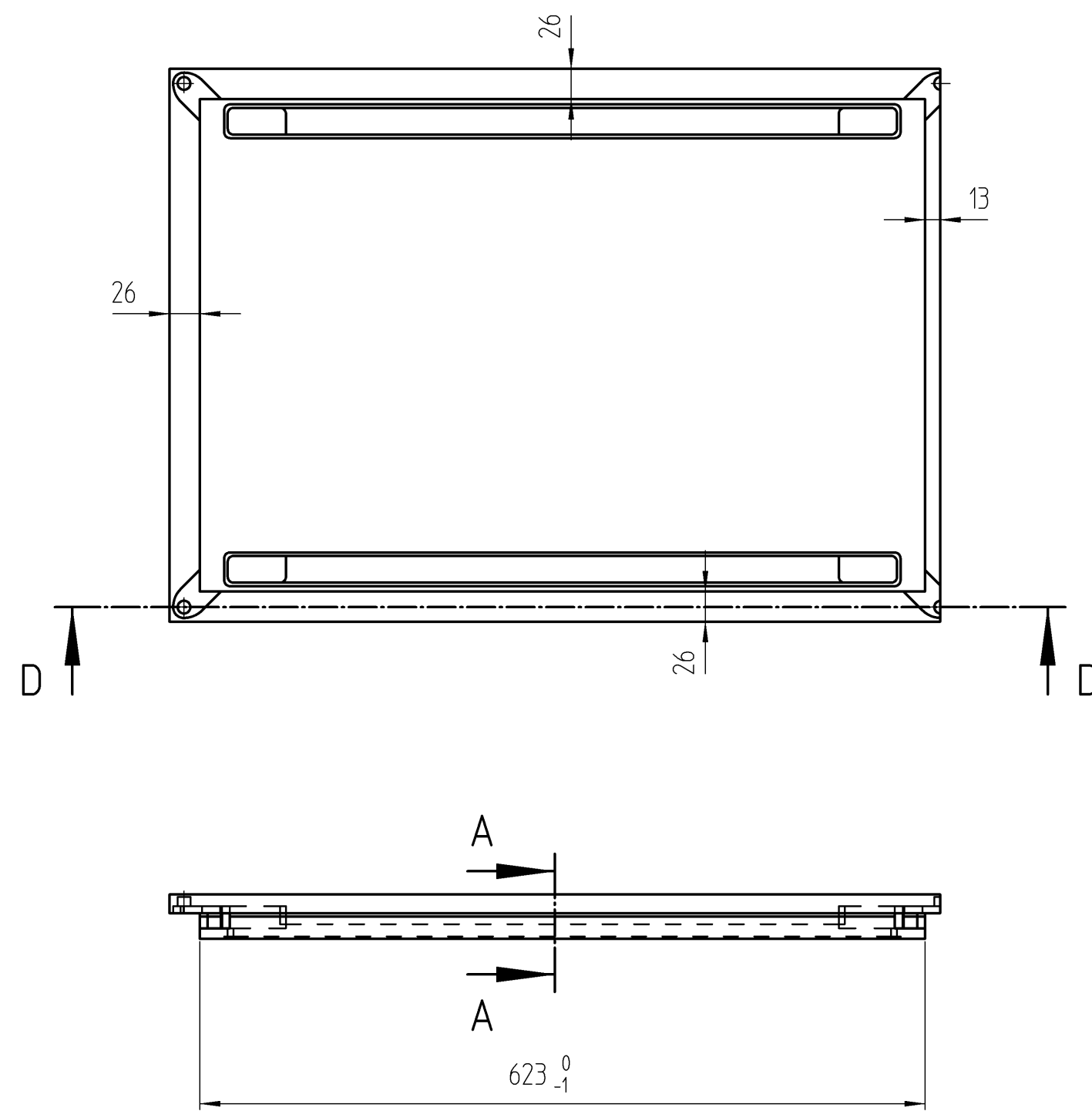
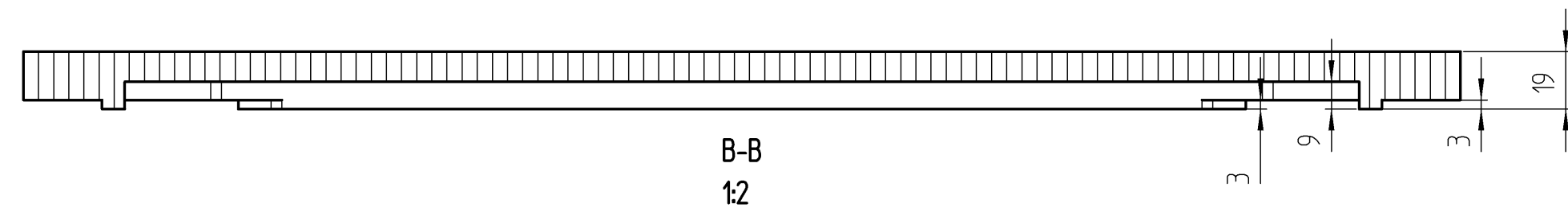
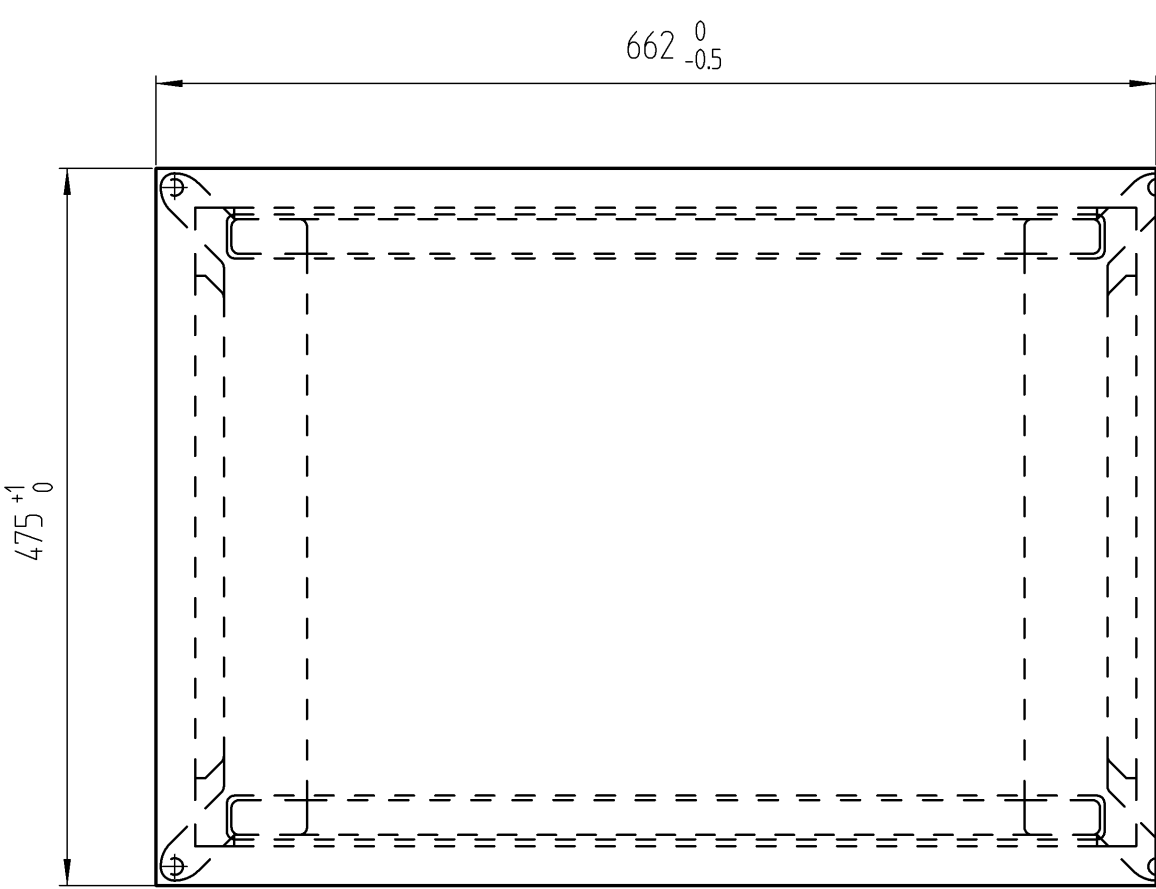
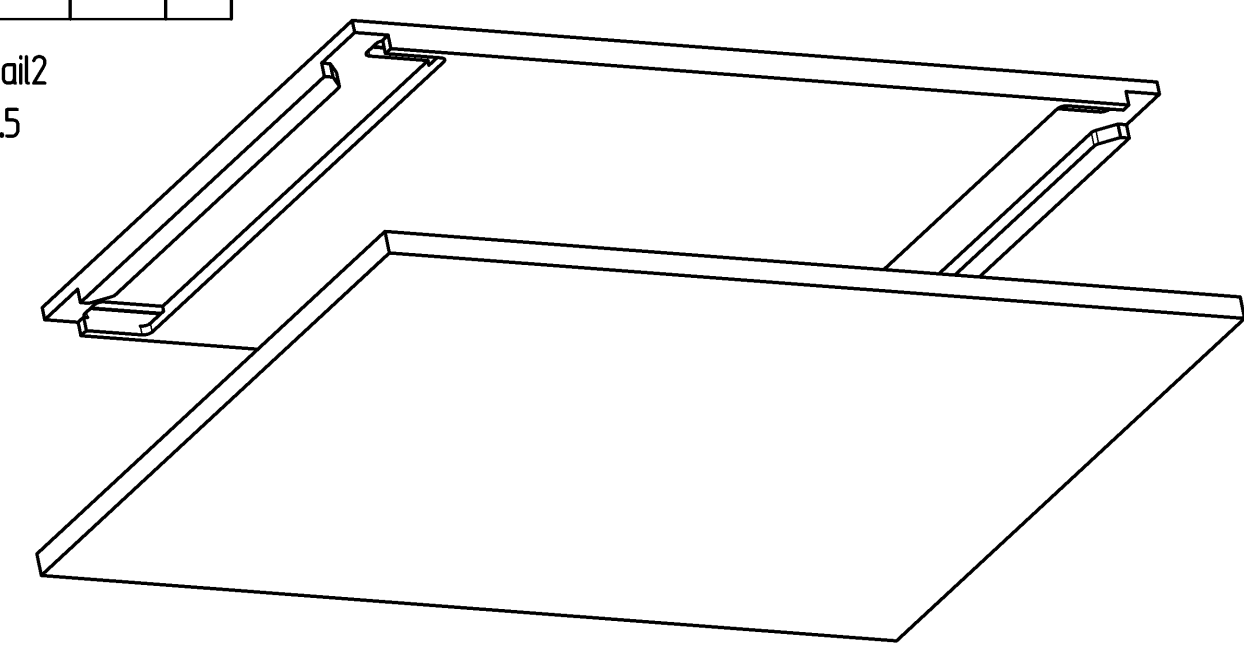
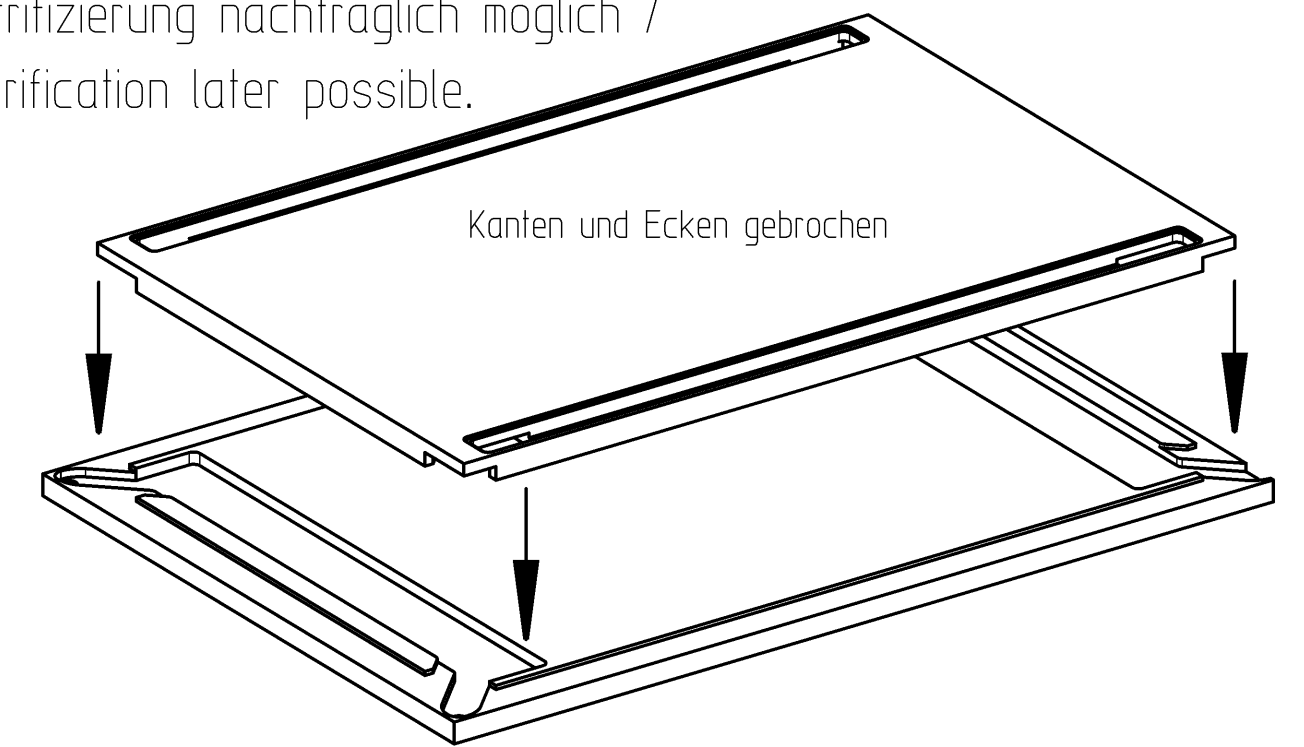


Ausfräsung in der Oberseite / cut out in the top part

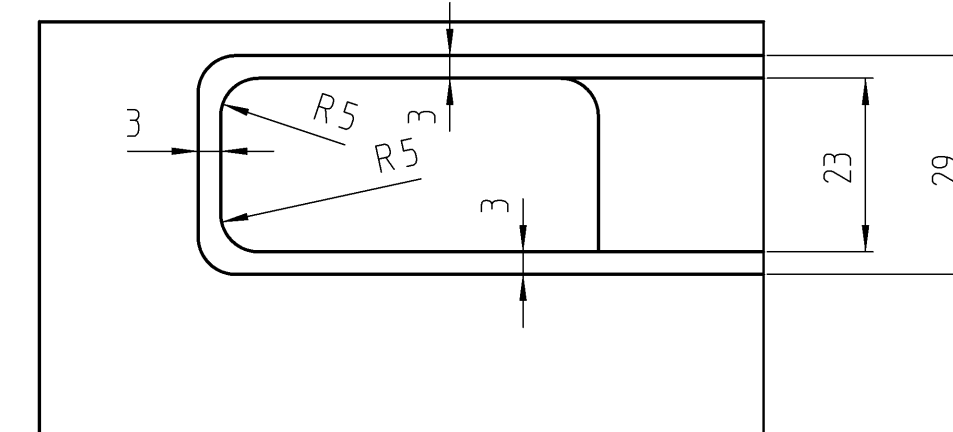
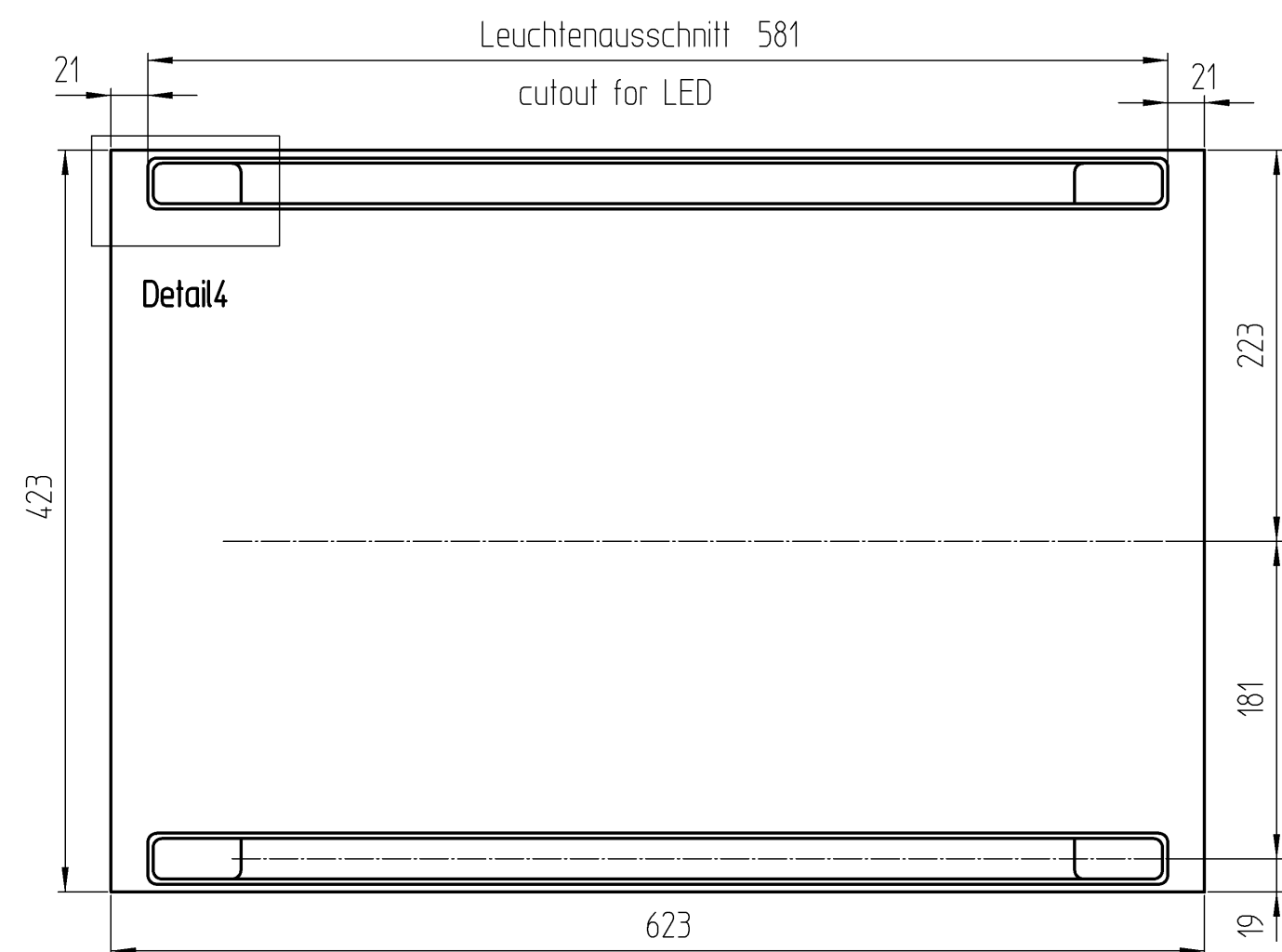


- Zweischaliger Deckel-Aufbau, mit beidseitiger Leuchte / two-part top-construction, with two-sided light.
- Verklebt oder zb. geschraubt im Leuchtenkanal / glued or for example screwed in the light channel.
- Verkabelung und Stecker finden in der Ausfräsung platz / cabling and plugs are in the cut out.

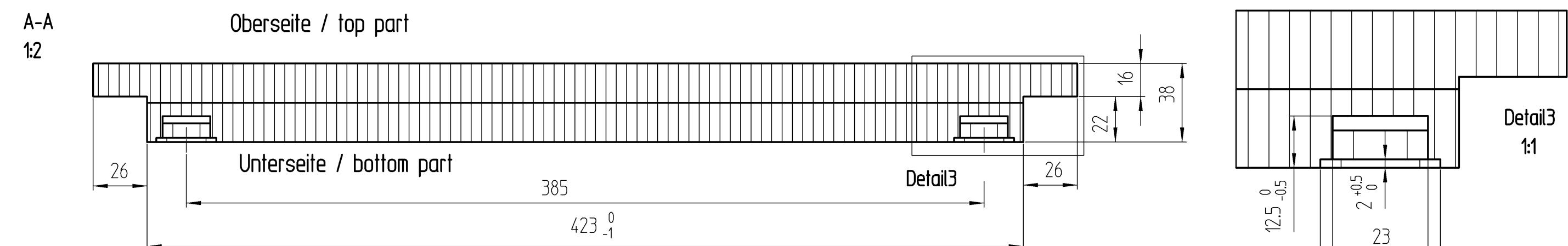
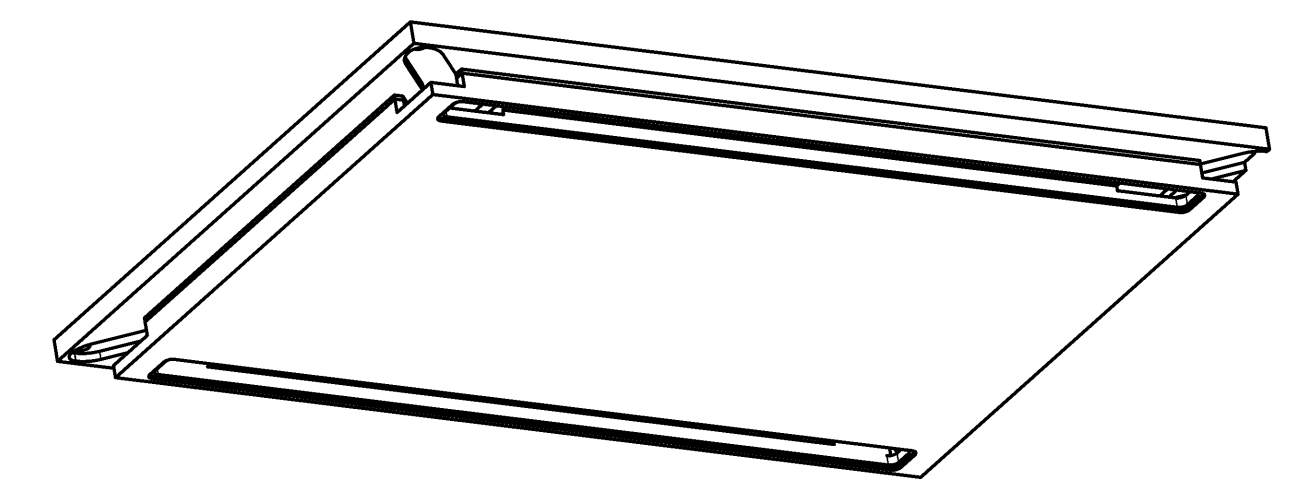
- Deckel kpl. zusammen verleimt / both parts complete glued.
- Elektrifizierung nachträglich möglich / electrification later possible.



Ausfräsung in der Unterseite / cut out in the bottom part

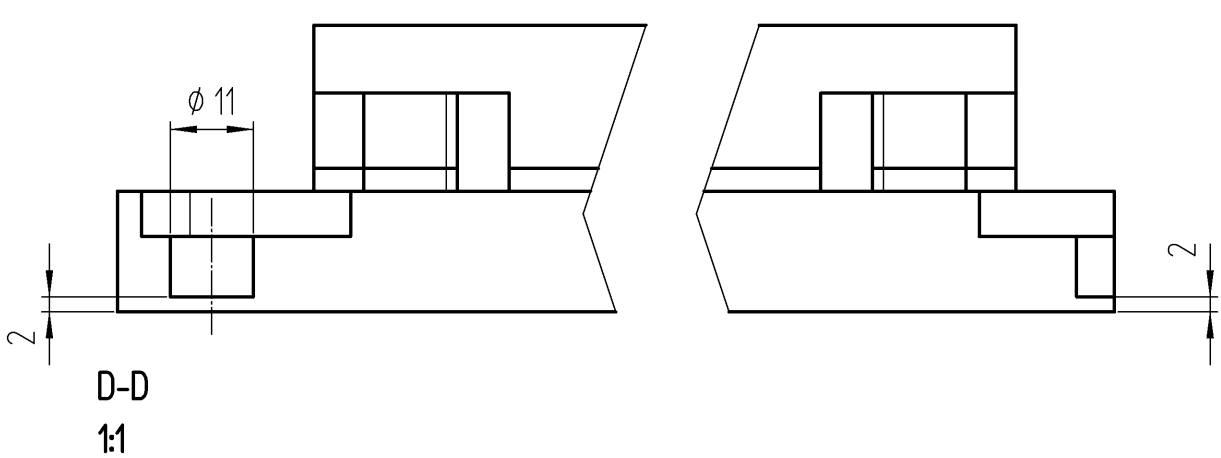
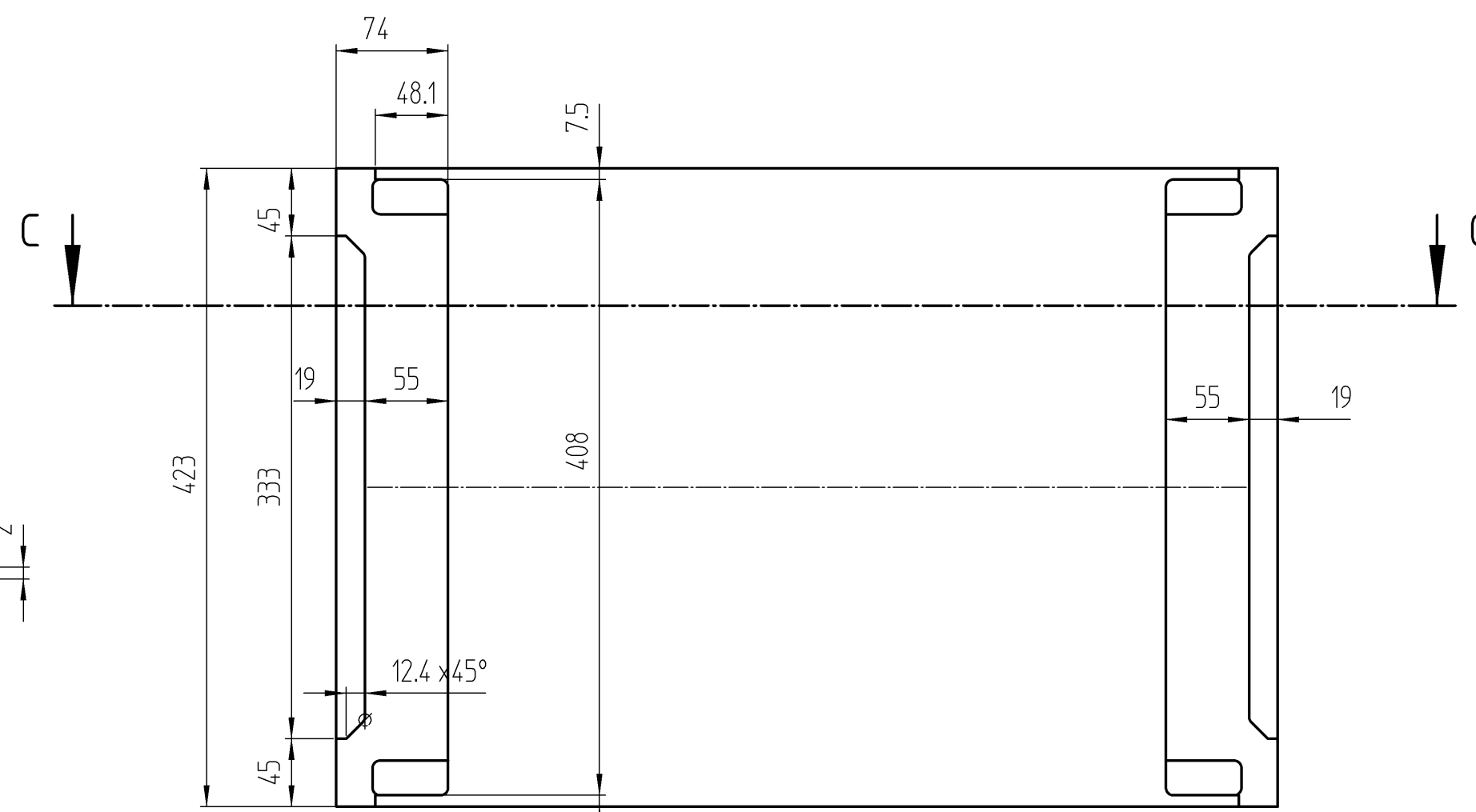


Detail4 1:1



Detail3 1:1

2mm sind einzuhalten, unabhängig von der Dicke der Platte.



D-D 1:1

Plattenmaße alle incl. Kanten ringsum mit Kante belegt

Plattenwerkstoff und Oberfläche nach Auftrag

Definierte Schmalseiten mit Kante belegt.

Belegte Kante mit min. Radius R2mm versehen

Piece	Designation/Description	Drawing/Mat.-Nr.	Pos	Material	DIN/VBN	Remark
Changes	C Zeichnung jetzt nur 1 Variante. 2x19 Platten			Renk_A		25.02.20
	B Text überarbeitet			Uecker_M		28.03.19
Used by	Date	Name	First used for	Weight/kg	Foreign designation	Development No.
Designed	19.07.18	Uecker_M	Free Dim. Tol.	7,173		
Released	04.03.20	Renk_A	Main Scale		991-368	
In Change			1:5			
Designation				Replacement for		
Abdeckboden aussen T475/A650						
Leuchte beidseitig						
Project Customer:991						
www.visplay.com						



Any intellectual property right subsisting in this drawing is owned by our companies. Transferring, using or copying without permission is prohibited. Ohne unsere Genehmigung darf diese Zeichnung weder kopiert noch an Dritte Personen weitergegeben werden.