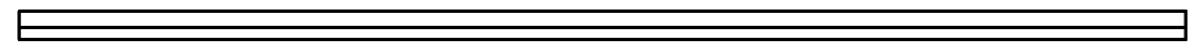
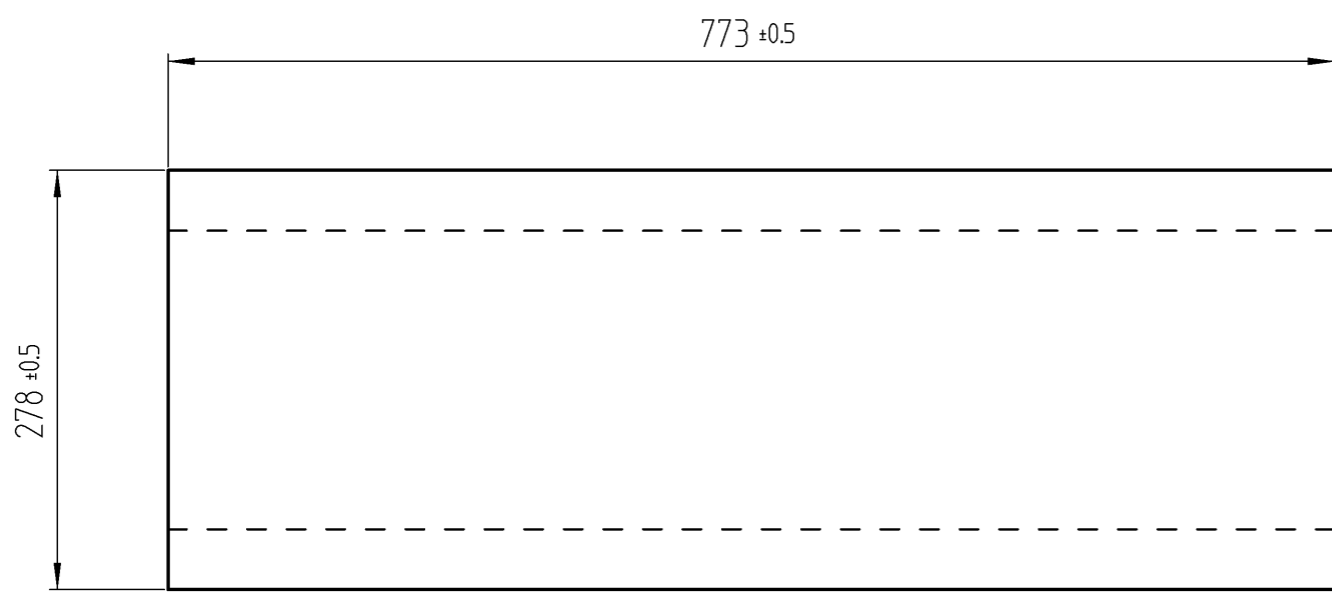
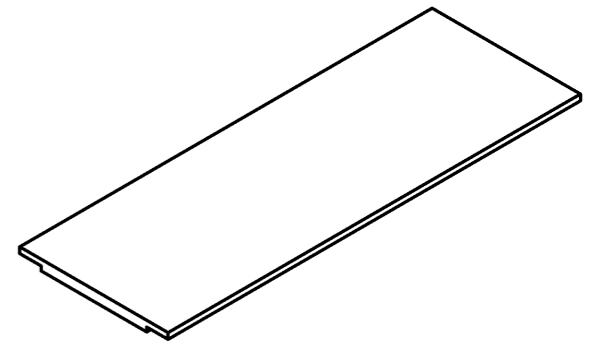
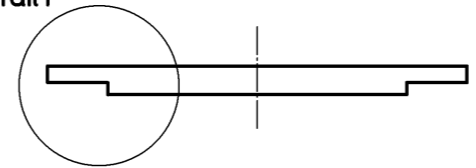


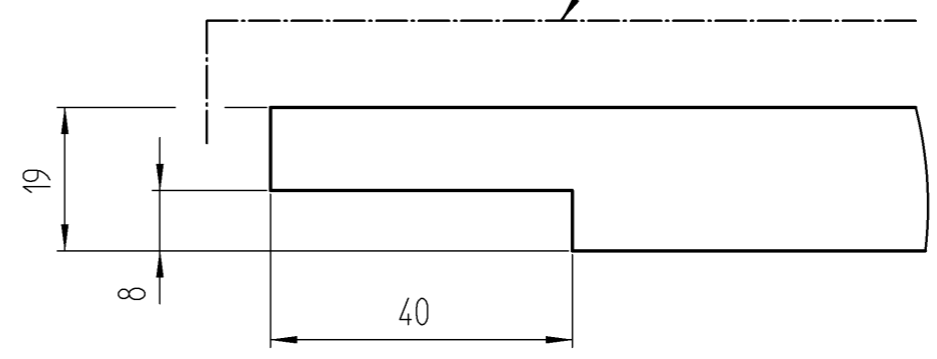
Any intellectual property right subsisting in this drawing is owned by our companies. Transmitting, using or copying without permission is prohibited. Ohne unsere Genehmigung darf diese Zeichnung weder kopiert noch an Drittpersonen weitergegeben werden.



Detail1



Oberseite Sichtfläche  
visible surface



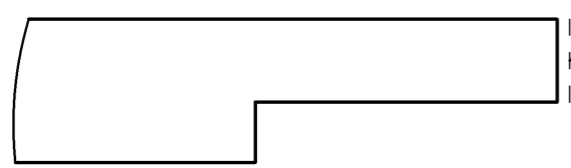
Detail1  
1:1

Holz, Kanten und Oberfläche nach Auftrag  
Definierte Schmalseiten mit Kante belegt.  
Belegte Kante mit min. Radius R2mm versehen

wood, edges & surface to be advised  
defined narrow side covered with edges  
edges with R2mm

Plattmaße alle incl. Kanten  
panel dimensions incl. edges

ringsum mit Kanten belegt  
edged all around



Piece	Designation/Description	Drawing/Mat.-Nr.	Pos	Material	DIN/VBN	Remark
Changings						
Used by		First used for		Foreign designation		Format Index Sheet
	Date	Name	Weight/kg	2,691	Development No.	
Designed	13.11.20	Studer_A	Free Dim. Tol.	Main Scale	705-176	3 A 1/1
Released	16.11.20	Studer_A	HT 25	1:5		
In Change			Replacement for			
Designation					wooden inlay A800 T330 Bottom Holzboden eingelegt A800 T330	
Project Customer901						
www.visplay.com						