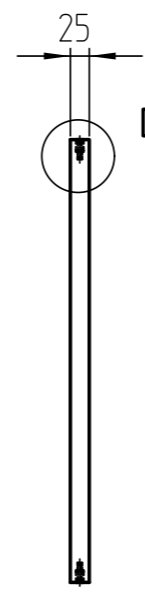
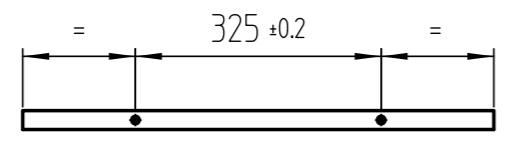
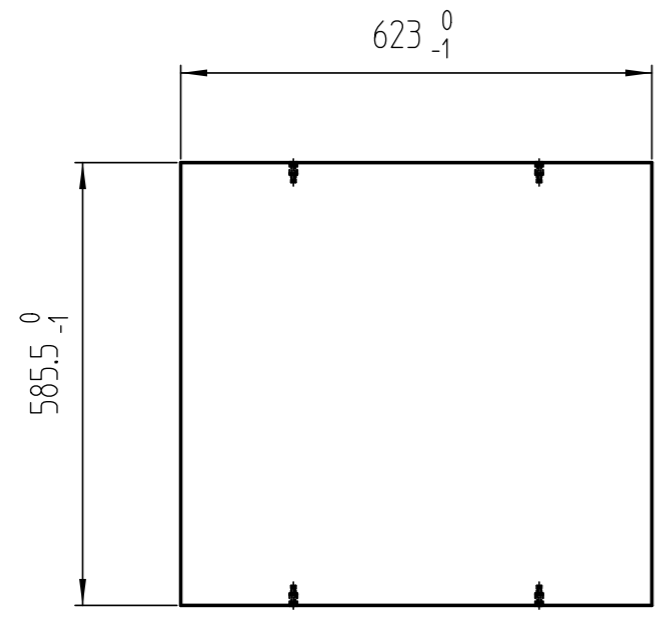
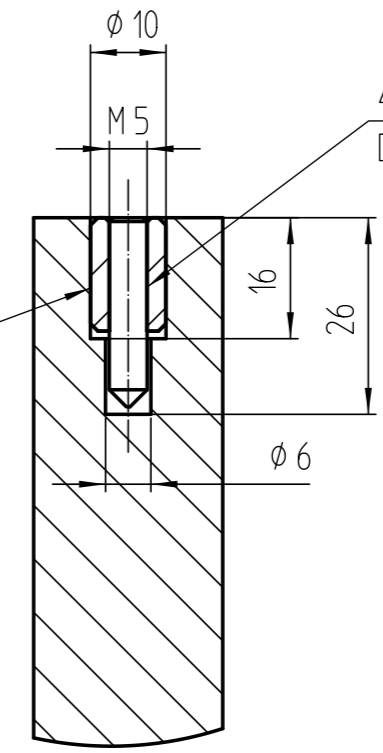


Any intellectual property right subsisting in this drawing is owned by our companies. Transmitting, using or copying without permission is prohibited. Ohne unsere Genehmigung darf diese Zeichnung weder kopiert noch an Drittpersonen weitergegeben werden.

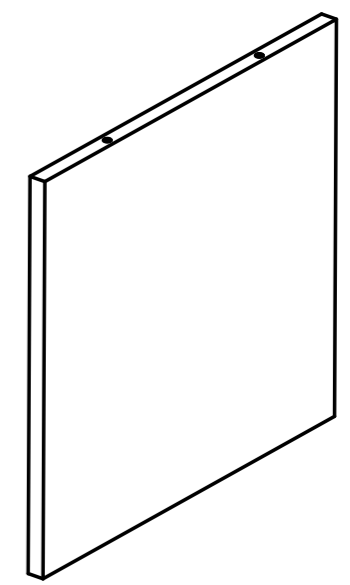


Detail1

4x Gewindemuffe Mx15



Detail1  
1:1



Leichtbauplatte  
 Oberfläche nach Auftrag  
 Plattenkanten roh geschliffen  
 Lieferung incl. Muffen und Gewindestifte

Piece	Designation/Description	Drawing/Mat.-Nr.	Pos	Material	DIN/VBN	Remark
Changings						
Used by		First used for		Foreign designation		Format Index Sheet
	Date	Name	Weight/kg	6,878	Development No.	
Designed	20.09.21	Renk_A	Free Dim. Tol.	Main Scale	705-435	3 A 1/1
Released	20.09.21	Renk_A	ISO 2768-mK	1:10		
In Change					Replacement for	
Designation				Panel A650 mitte klein		
Project						
Customer901						
www.visplay.com						