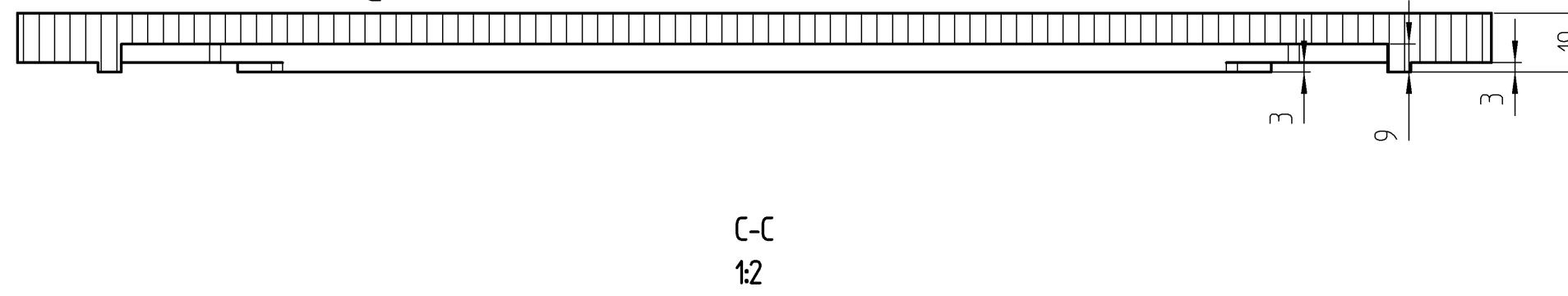
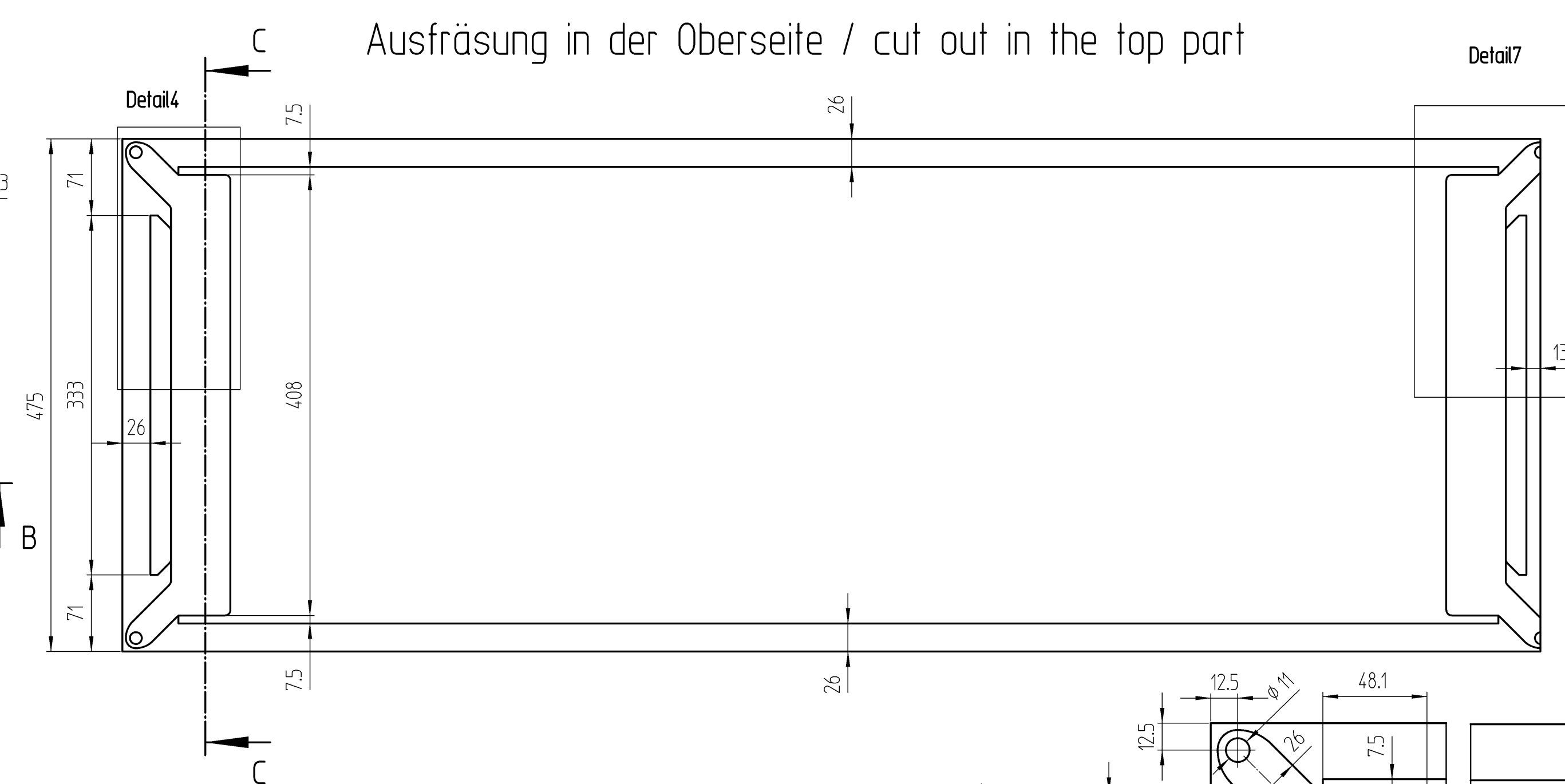
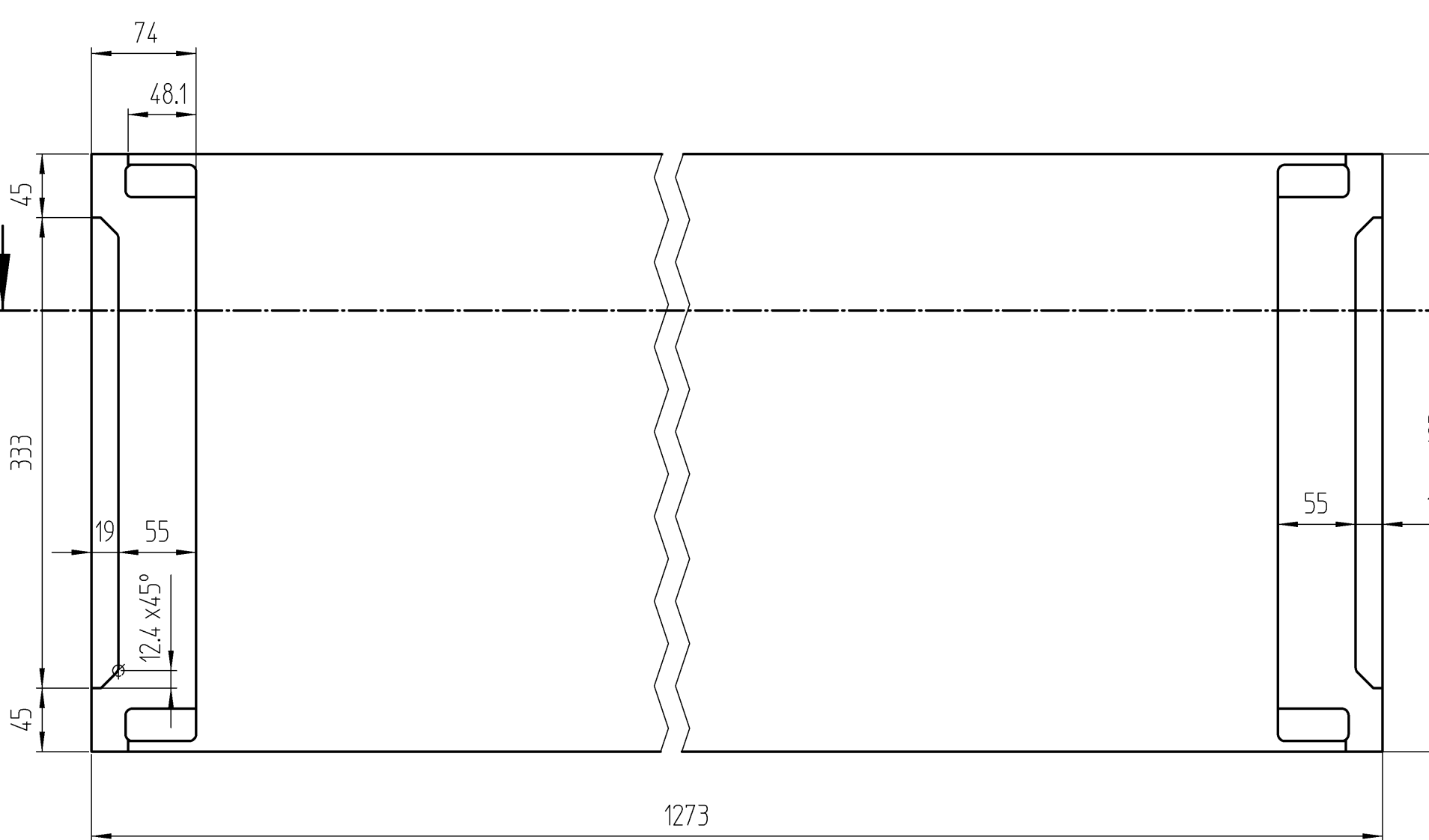
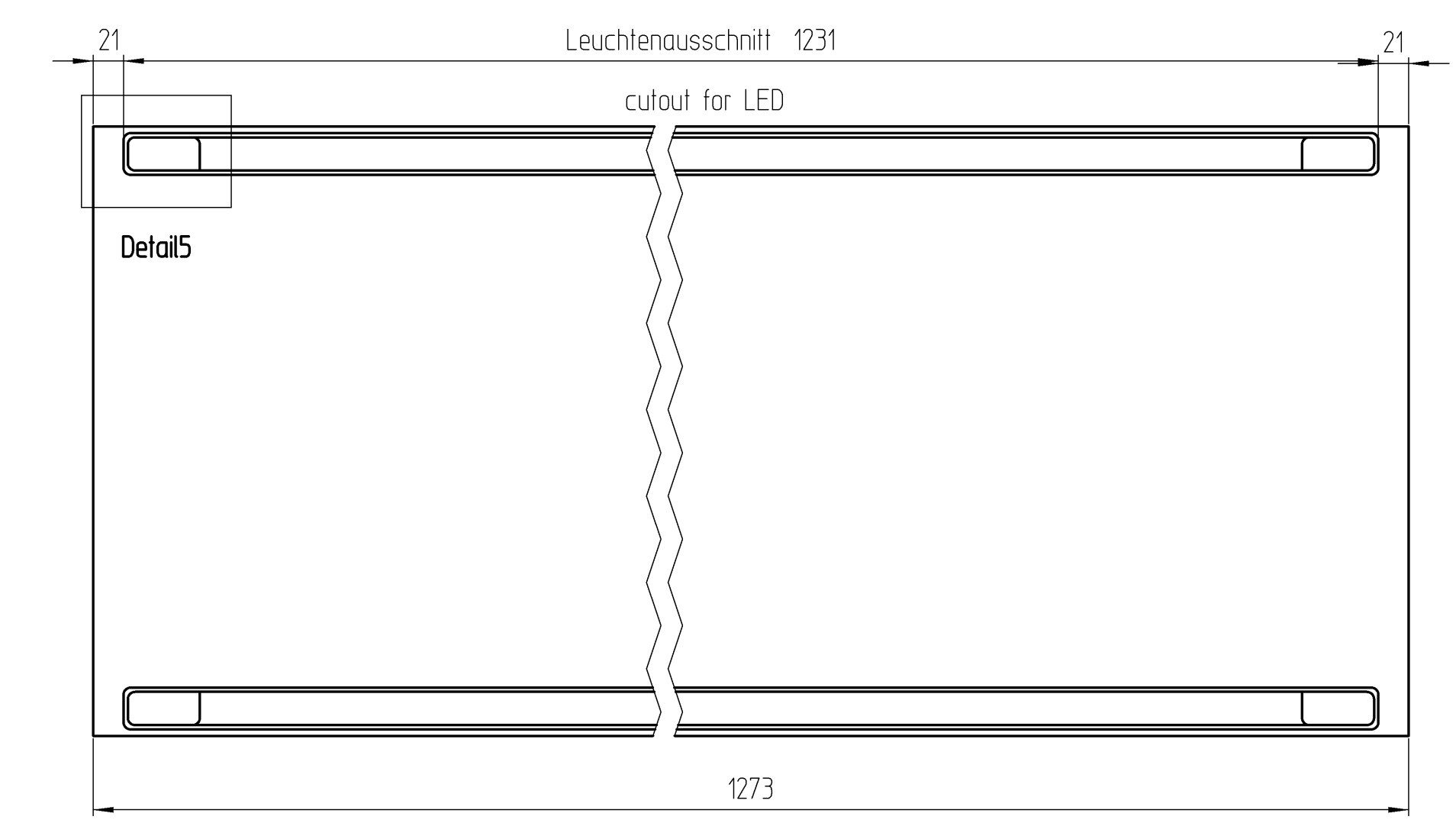


Plattenwerkstoff und Oberfläche nach Auftrag
 Definierte Schmalseiten mit Kante belegt.
 Belegte Kante mit min. Radius R2mm versehen

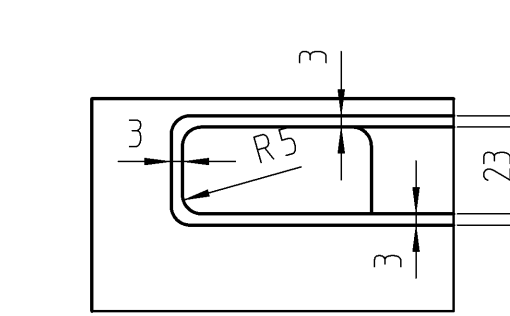
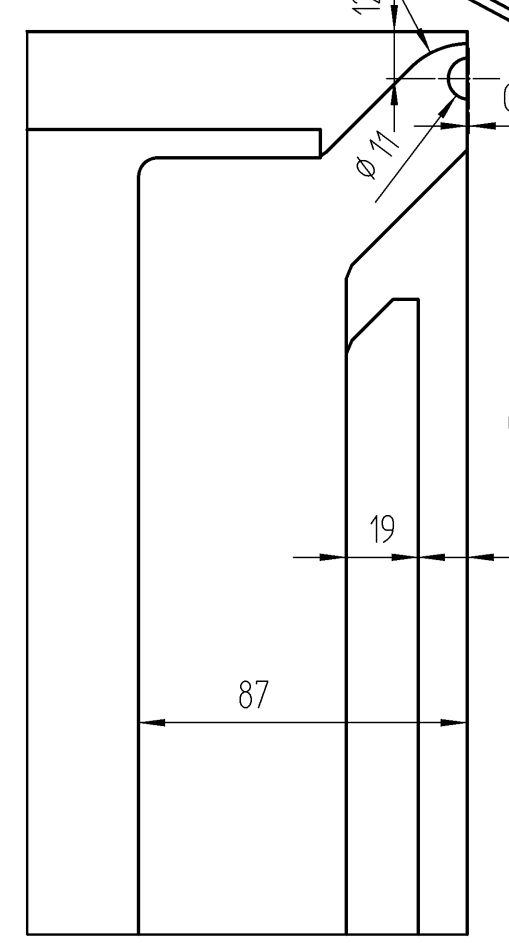
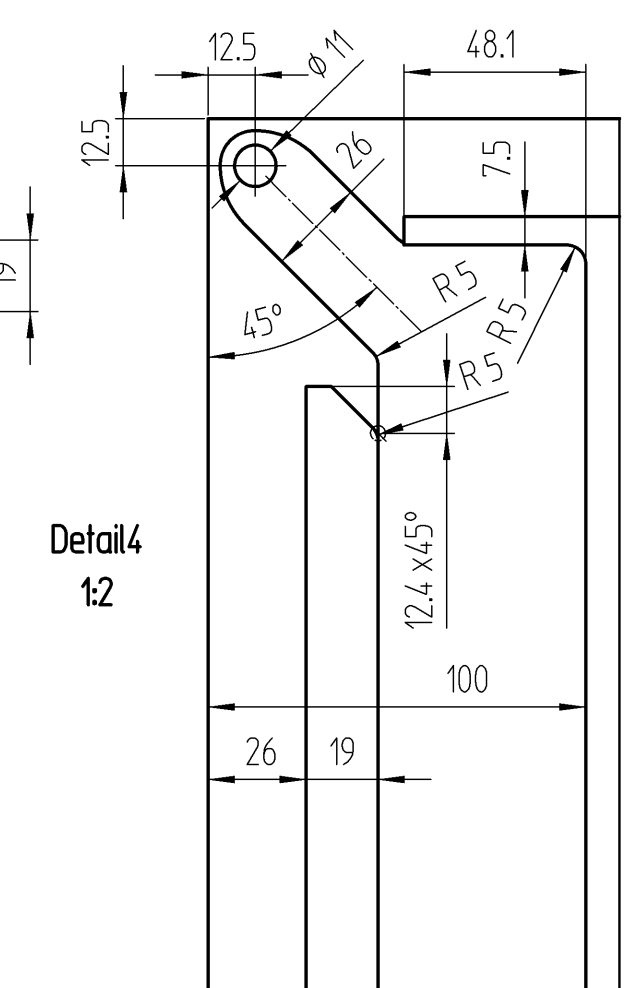
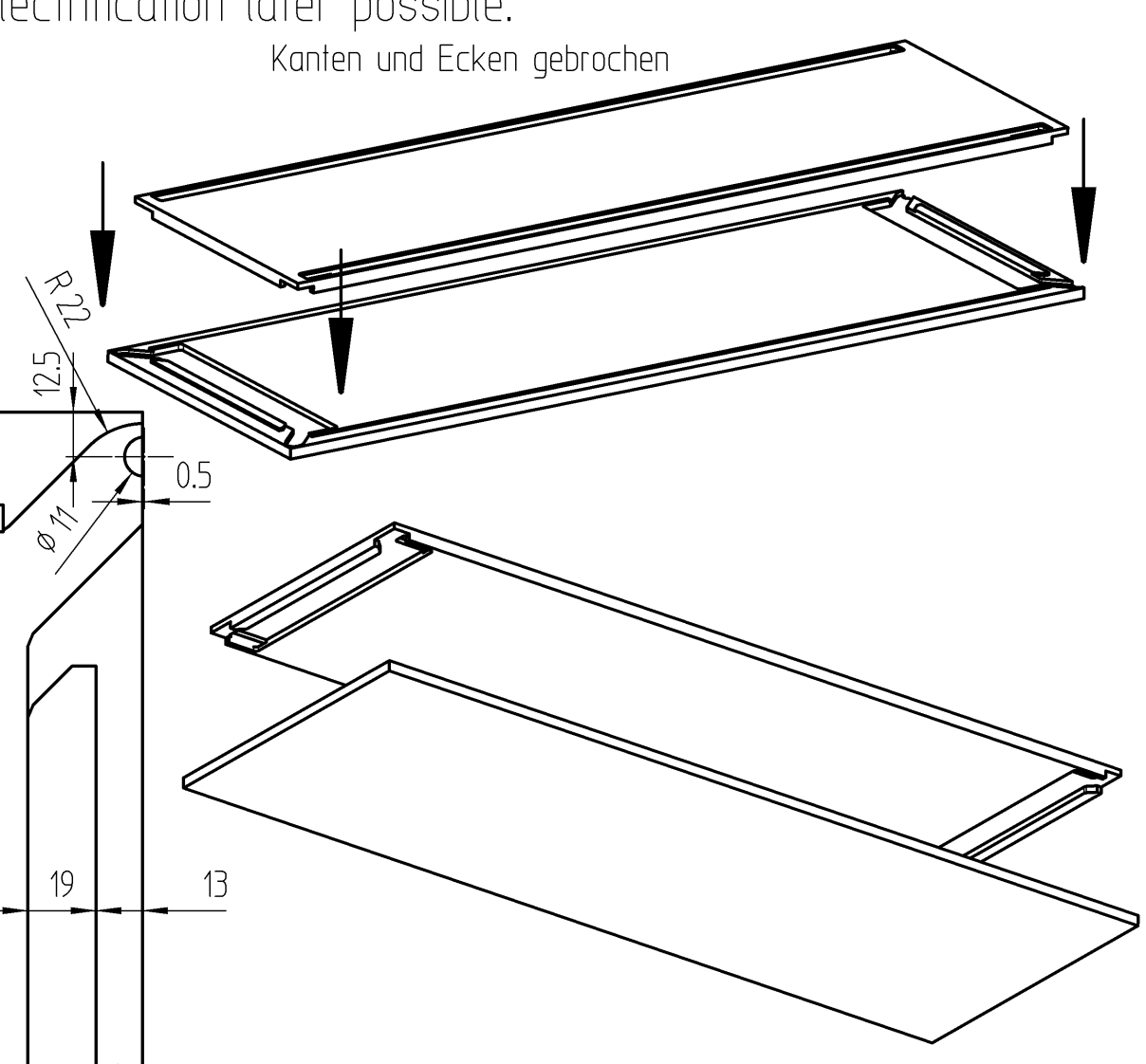
Ausfräsung in der Oberseite / cut out in the top part



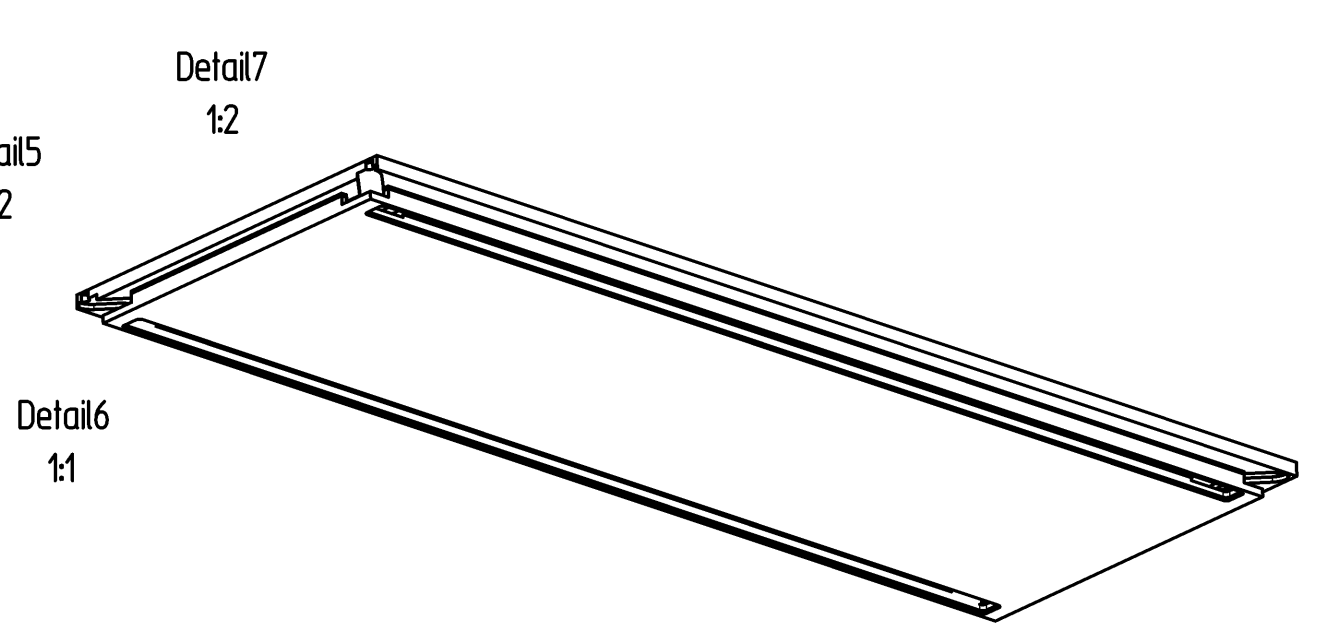
Ausfräsung in der Unterseite / cut out in the bottom part



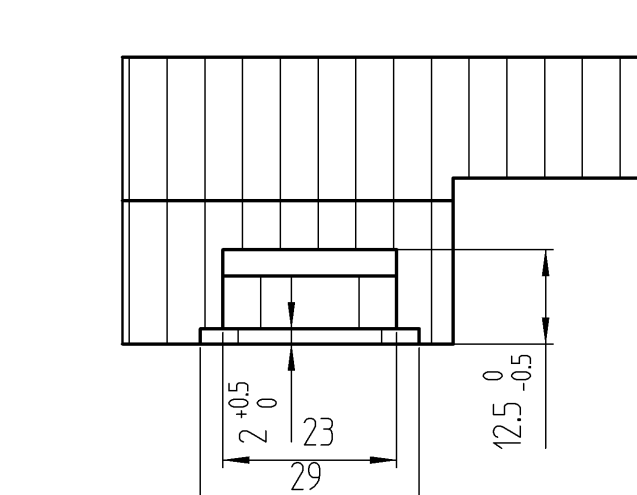
- Zweischaliger Deckel-Aufbau, mit beidseitiger Leuchte / two-part top-construction, with two-sided light.
- Verklebt oder zb. geschraubt im Leuchtenkanal / glued or for example screwed in the light channel.
- Verkabelung und Stecker finden in der Ausfräsung platz / cabling and plugs are in the cut out.
- Deckel kpl. zusammen verleimt / both parts complete glued.
- Elektrifizierung nachträglich möglich / electrification later possible.



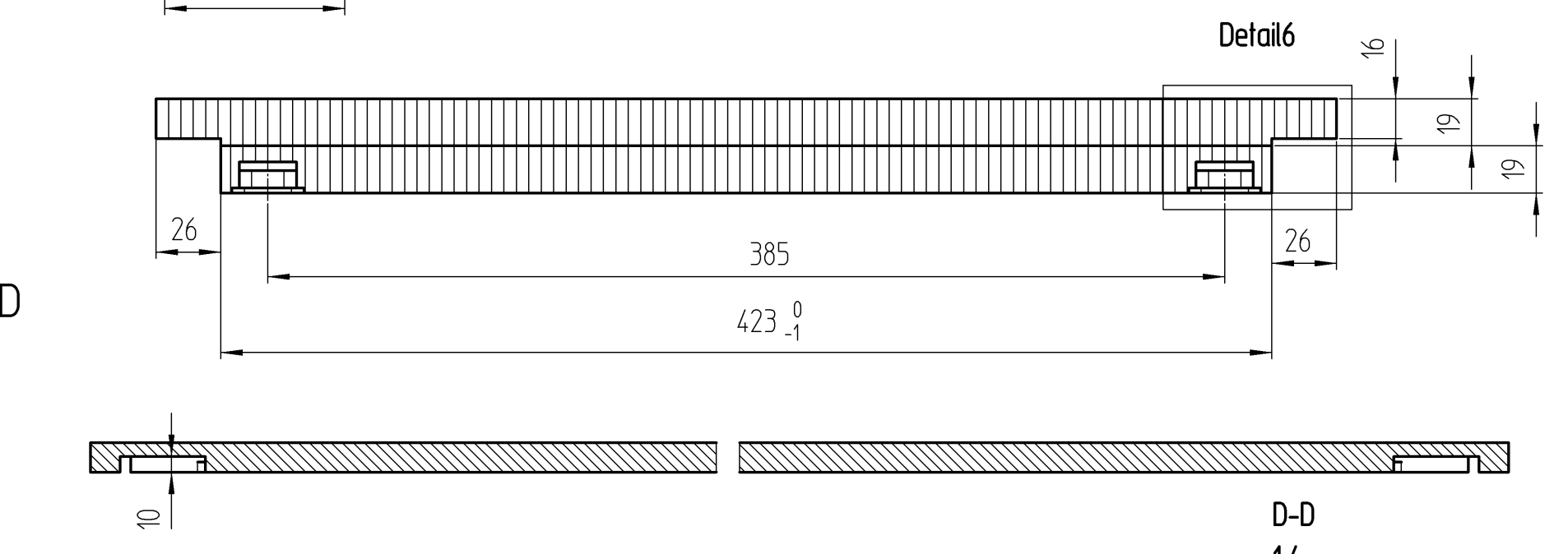
Detail 5 1:2



Detail 7 1:2



Detail 6 1:1



D-D 1:4

Piece	Designation/Description	Drawing/Mat.-Nr.	Pos	Material	DIN/VBN	Remark
Changings						
Used by	Date	Name	First used for	Weight/kg	15,123	Foreign designation
Designed	20.07.18	Uecker_M	Free Dim. Tol.	Main Scale		Development No.
Released	04.03.20	Renk_A			1:5	991-370
In Change						1 A 1/1
Replacement for						
Designation: Abdeckboden außen T475/A1300 Leuchten beidseitig						
Project: Customer 991						
www.visplay.com						
visplay						