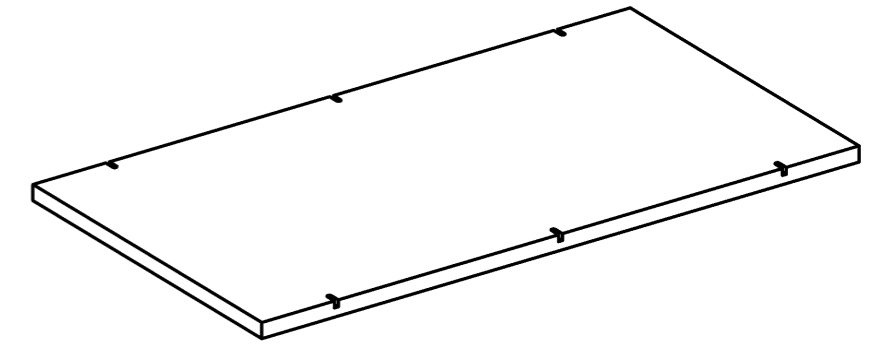
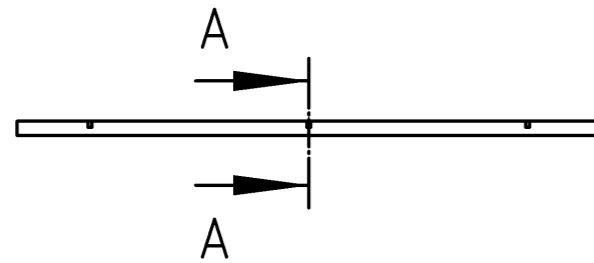
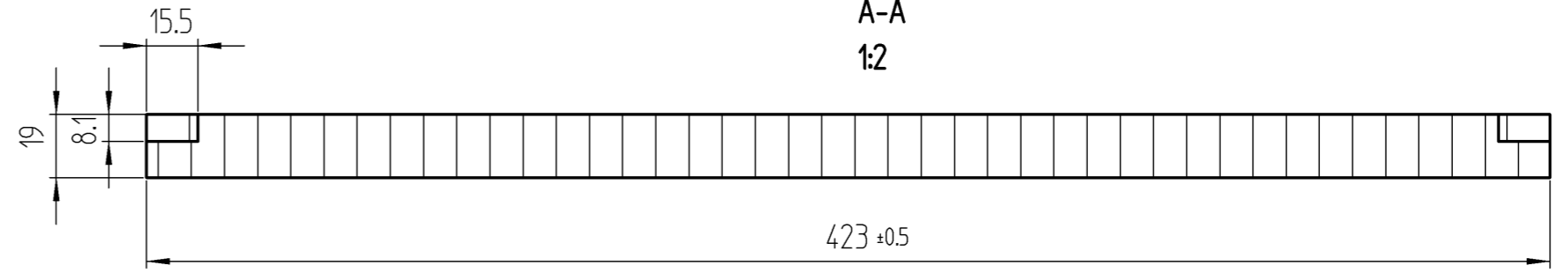
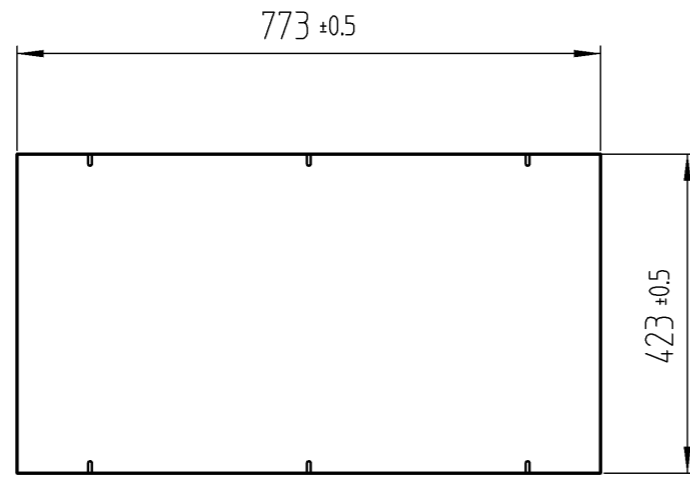
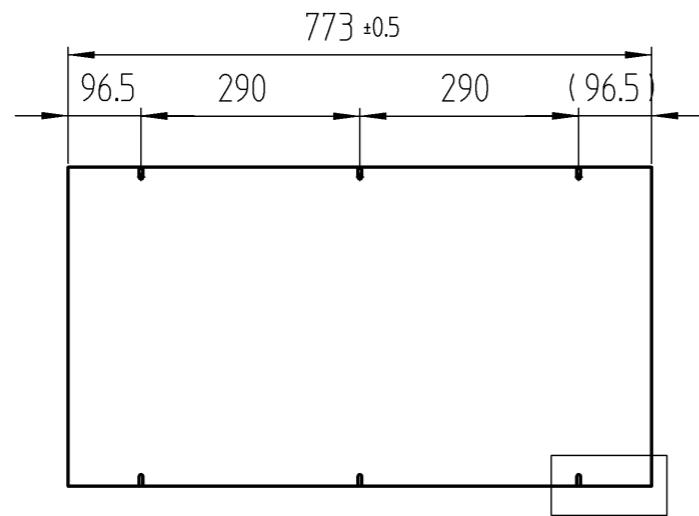


Any intellectual property right subsisting in this drawing is owned by our companies. Transmitting, using or copying without permission is prohibited.
Ohne unsere Genehmigung darf diese Zeichnung weder kopiert noch an Drittpersonen weitergegeben werden.



Plattmaße alle incl. Kanten
panel dimensions incl. edges

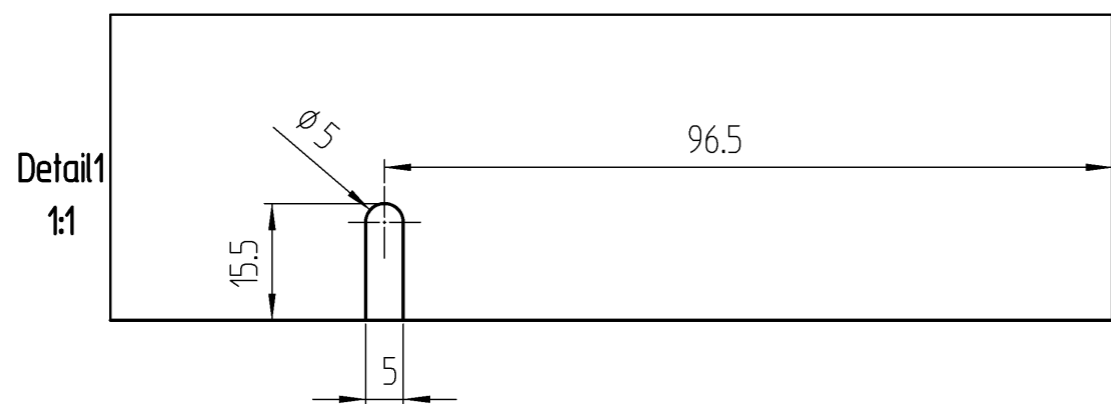
ringsum mit Kanten belegt
edged all around



Holz, Kanten und Oberfläche nach Auftrag
Definierte Schmalseiten mit Kante belegt.
Belegte Kante mit min. Radius R2mm versehen

wood, edges & surface to be advised
defined narrow side covered with edges
edges with R2mm

Detail1



Piece	Designation/Description	Drawing/Mat.-Nr.	Pos	Material	DIN/VBN	Remark
Changings						
Used by		First used for		Foreign designation		Format Index Sheet
	Date	Name	Weight/kg	4,657	Development No.	
Designed	13.11.20	Studer_A	Free Dim. Tol.	Main Scale	705-164	3 A 1/1
Released	16.11.20	Studer_A	HT 25	1:10		
In Change					Replacement for	
Designation				<div style="font-size: 2em; font-weight: bold; text-align: center;">visplay</div>		
wooden inlay A800 T475 Top/Bo Holzboden eingelegt A800 T475						
Project Customer901				www.visplay.com		