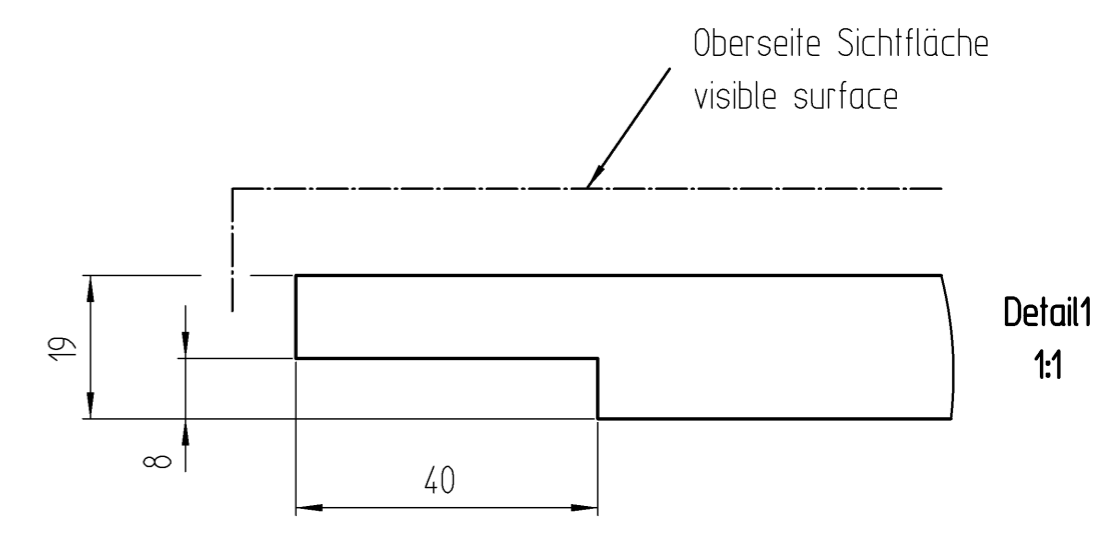
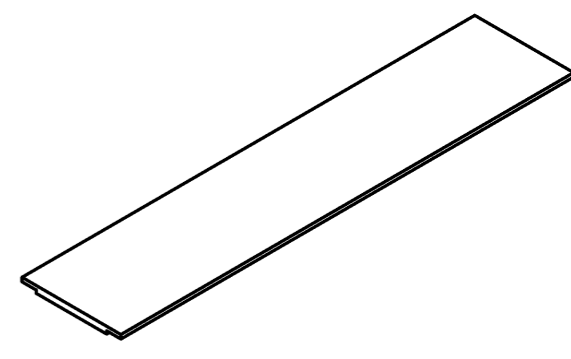
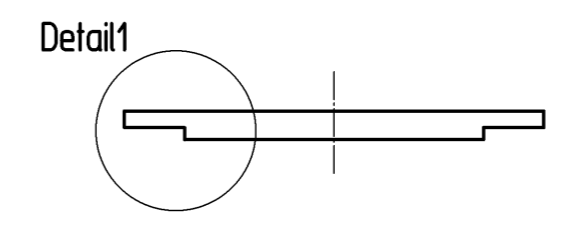
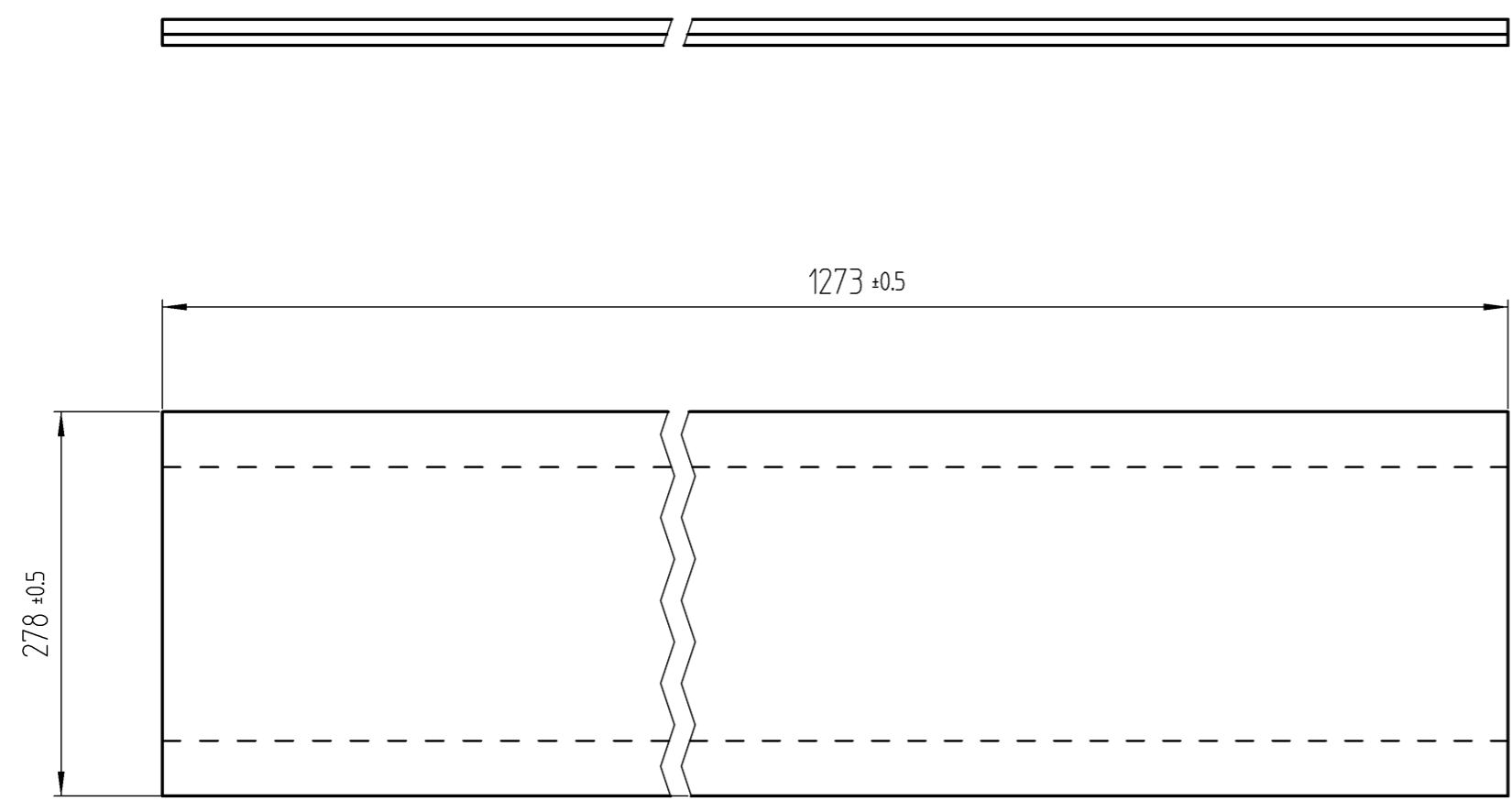
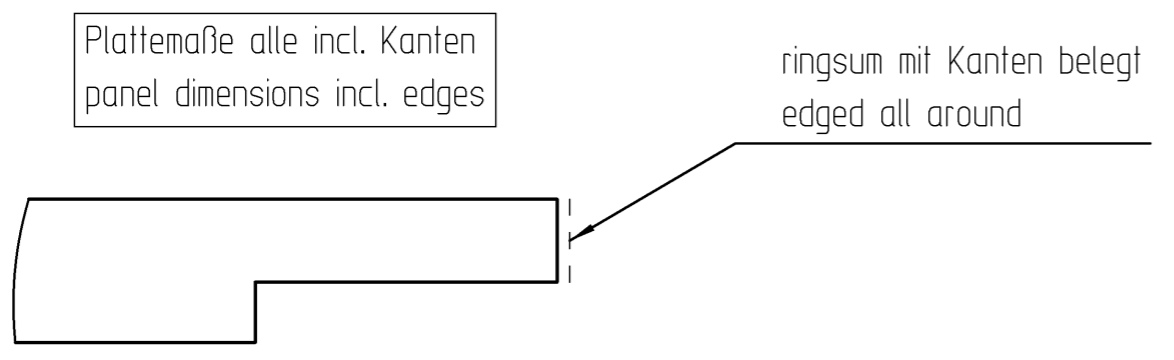


Any intellectual property right subsisting in this drawing is owned by our companies. Transmitting, using or copying without permission is prohibited. Ohne unsere Genehmigung darf diese Zeichnung weder kopiert noch an Drittpersonen weitergegeben werden.



Holz, Kanten und Oberfläche nach Auftrag  
 Definierte Schmalseiten mit Kante belegt.  
 Belegte Kante mit min. Radius R2mm versehen

wood, edges & surface to be advised  
 defined narrow side covered with edges  
 edges with R2mm



Piece	Designation/Description	Drawing/Mat.-Nr.	Pos	Material	DIN/VBN	Remark
Changings						
Used by		First used for		Foreign designation		Format Index Sheet
	Date	Name	Weight/kg	4,432	Development No.	
Designed	13.11.20	Studer_A	Free Dim. Tol.	Main Scale	705-178	3 A 1/1
Released	16.11.20	Studer_A	HT 25	1:5		
In Change					Replacement for	
Designation				wooden inlay A1300 T330 Bottom Holzboden eingelegt A1300 T330		
Project Customer901						
www.visplay.com						